

Scan 66 series



Gratulujemy Państwu zakupu nowego kominka opalanego drewnem.

Właśnie zakupili Państwo produkt od wiodącego na rynku europejskim producenta kominków opalanych drewnem i jesteśmy pewni, że korzystanie z naszego urządzenia dostarczy Państwu wiele przyjemności z zakupu

Przed rozpoczęciem procedury montażowej urządzenia prosimy o dokładne zapoznanie się z niniejszą instrukcją.

Numer rejestracyjny urządzenia

Prosimy o podanie numeru rejestracyjnego urządzenia na
żądanie

Spis treści

Dane techniczne	3
Montaż	
Bezpieczeństwo	
Dane techniczne i wymiary	
Rysunki wymiarowe	
Tabliczka znamionowa	
Numer rejestracyjny urządzenia	
Montaż	10
Akcesoria dodatkowe	
Skrzynka serwisowa	
Luźne części	
Usunięcie opakowania	
Montaż podstawy/montaż płyt wewnętrznych	
Montaż komory spalania	
Ustawianie kominka	
Odległości od mebli	
Odległości od materiałów łatwo palnych, z izolowaną rurą dymową	
Odległości od materiałów łatwo palnych, z nieizolowaną rurą dymową	
Odległość od ściany ogniowej	
Ustawianie wysokości kominka	
Nośność podłoża	
Płyta podłogowa	
Podłączenie do komina ceramicznego	
Podłączenie do komina stalowego	
Wymagane parametry komina	
Połączenie z kolanem 90°	
Górny wylot spalin	
Tylny wylot spalin	
Doprowadzenie powietrza z zewnątrz budynku	
System zamkniętego spalania	
Instrukcja użytkowania	27
Technologia (CB)	
Powietrze pierwotne	
Powietrze wtórne	
Półki dopalające	
Popielnik	
Listwa paleniskowa	
Instrukcja palenia	28
Rozpalanie	
Postępowanie z paliwem	
Konserwacja	30
Wykrywanie i usuwanie usterek	33

Montaż

Właściciel domu, w którym ma zostać zamontowany nowy kominek, musi spełnić wszystkie wymagane warunki montażu urządzenia pod kątem obowiązujących przepisów bezpieczeństwa. Co więcej, jest on odpowiedzialny za stosowanie się do procedur montażu i eksploatacji opisanych w niniejszej instrukcji.

W przypadku montażu jakiegokolwiek kominka bądź pieca, należy skontaktować się z kominarzem by przeprowadził inspekcję mającą na celu zatwierdzenie poprawności podłączenia do instalacji kominowej i dopuszczenie do użycia.

By zapewnić jak najlepsze osiągi i warunki bezpieczeństwa w eksploatacji, zaleca się wezwanie profesjonalnego monter. Nasz sprzedawca produktów firmy SCAN posiada informacje odnośnie monterów w Państwa rejonie. By dowiedzieć się więcej na temat sprzedawców produktów firmy SCAN prosimy odwiedzić nas na stronie – <http://scan.dk>

Bezpieczeństwo

Wszelkie zmiany w urządzeniu wprowadzone przez dealera, monter lub użytkownika, mogą skutkować nieprawidłowym działaniem urządzenia, co w efekcie może pogorszyć warunki związane z bezpieczeństwem eksploatacji. Powyższe odnosi się także do użycia wyposażenia dodatkowego, które nie jest zapewnione przez firmę SCAN S.A. Ma to także zastosowanie w przypadku demontażu wszelkich części, które mają kluczowe znaczenie dla poprawnego i bezawaryjnego działania pieca i zapewnienia bezpieczeństwa eksploatacji.

Seria pieców Scan 66 składa się z następujących modeli:

Scan 66-1	Piec montowany do ściany za pomocą wieszaka ściennego
Scan 66-2	Piec na podstawie w kształcie nogi
Scan 66-3	Piec z podstawą w kształcie trapezu
Scan 66-4	Piec na cokole



Scan 66-1 Wall

Scan 66-2 Pedestal

Scan 66-3 Prism

Scan 66-4 Plinth



Dane techniczne i wymiary

Materiały:Stal, żeliwo, płyta galwanizowana, wermikulit
 Wykończenie: Farba Senotherm
 Maksymalna długość polan: 33 cm
 Masa kominka Scan 66 series: ok. 90-100 kg
 Średnica wewnętrzna króćca dymowego: 144 mm
 Średnica zewnętrzna króćca dymowego: 148 mm
 Tryb pracy: Palenie okresowe

Uwaga:
Najlepsze osiągi działania pieca można uzyskać przy metodzie rozpalania „z góry na dół”.
Strona 28.

Przez palenie okresowe rozumiemy codzienną eksploatację pieca opalanego drewnem. Innymi słowy, ogień musi wypalić się do żaru przed ponownym dołożeniem opału do pieca.

Seria SCAN 66 została stworzona i powstała w zgodzie z homologacją tego typu urządzeń określonych w instrukcji montażu i obsługi dołączonej do niniejszego urządzenia.

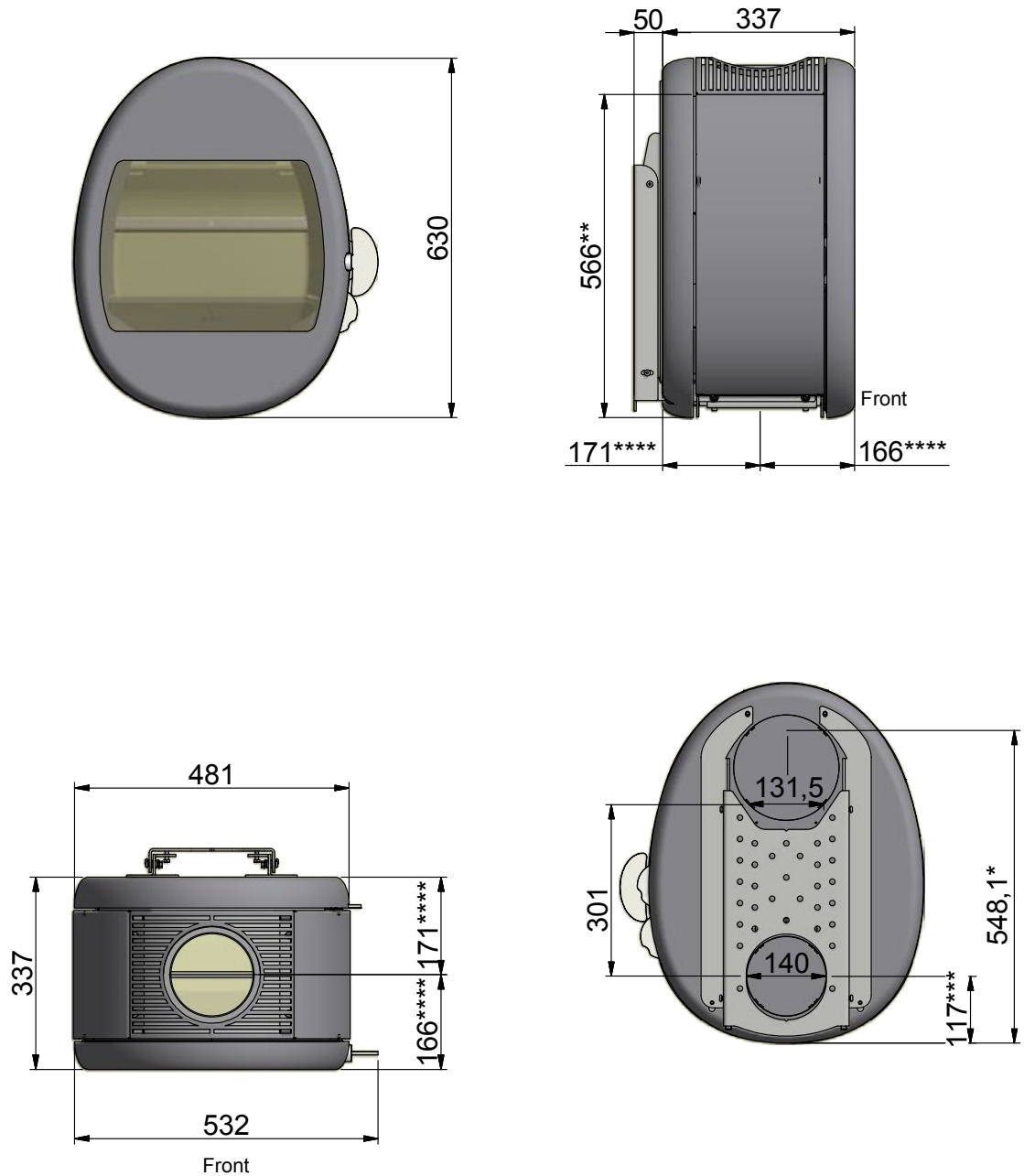
Deklaracja właściwości użytkowych jest dostępna na stronie scan.dk



Badanie na zgodność z normą EN 13240

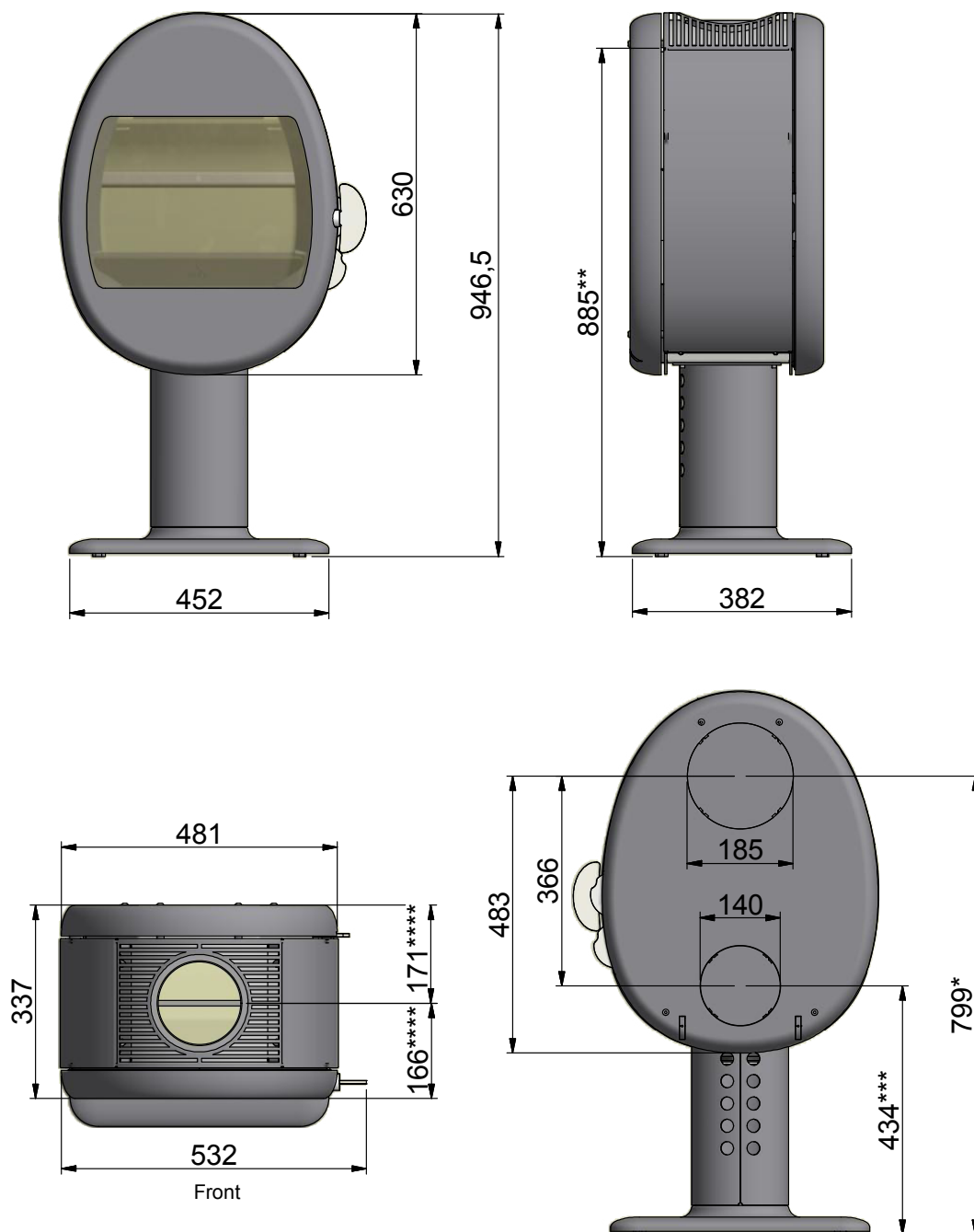
Scan 66	Dane techniczne	Jednostki
Emisja CO w 13% O ₂	0,029	%
Emisja CO w 13% O ₂	367	mg/m ³
Popiół w 13% O ₂	27	mg/m ³
No _x w 13% O ₂	85	mg/m ³
Wydajność	78	%
Moc wyjściowa	5	kW
Temperatura komina według normy EN 13240	302	°C
Ilość dymu	5,0	g/sek
Podciśnienie według normy EN 13240	12	Pa
Zalecana wartość podciśnienia w elemencie łączącym	16 - 18	Pa
Zalecany pobór powietrza do spalania	10,2	m ³ /h
Opał		Drewno
Zużycie opału	1,72	kg/h
Ilość opału	1,3	kg

Zwymiarowany rysunek techniczny SCAN 66-1 wall - model wiszący



- * Środek tylnego wylotu
- ** Wysokość do początku elementu łączącego przy górnym wylocie
- *** Środek dopływu świeżego powietrza z tyłu pieca
- **** Środek dolnego wlotu świeżego powietrza / środek górnego wylotu spalin

Zwymiarowany rysunek techniczny Scan 66-2 wersja z podstawą w kształcie nogi



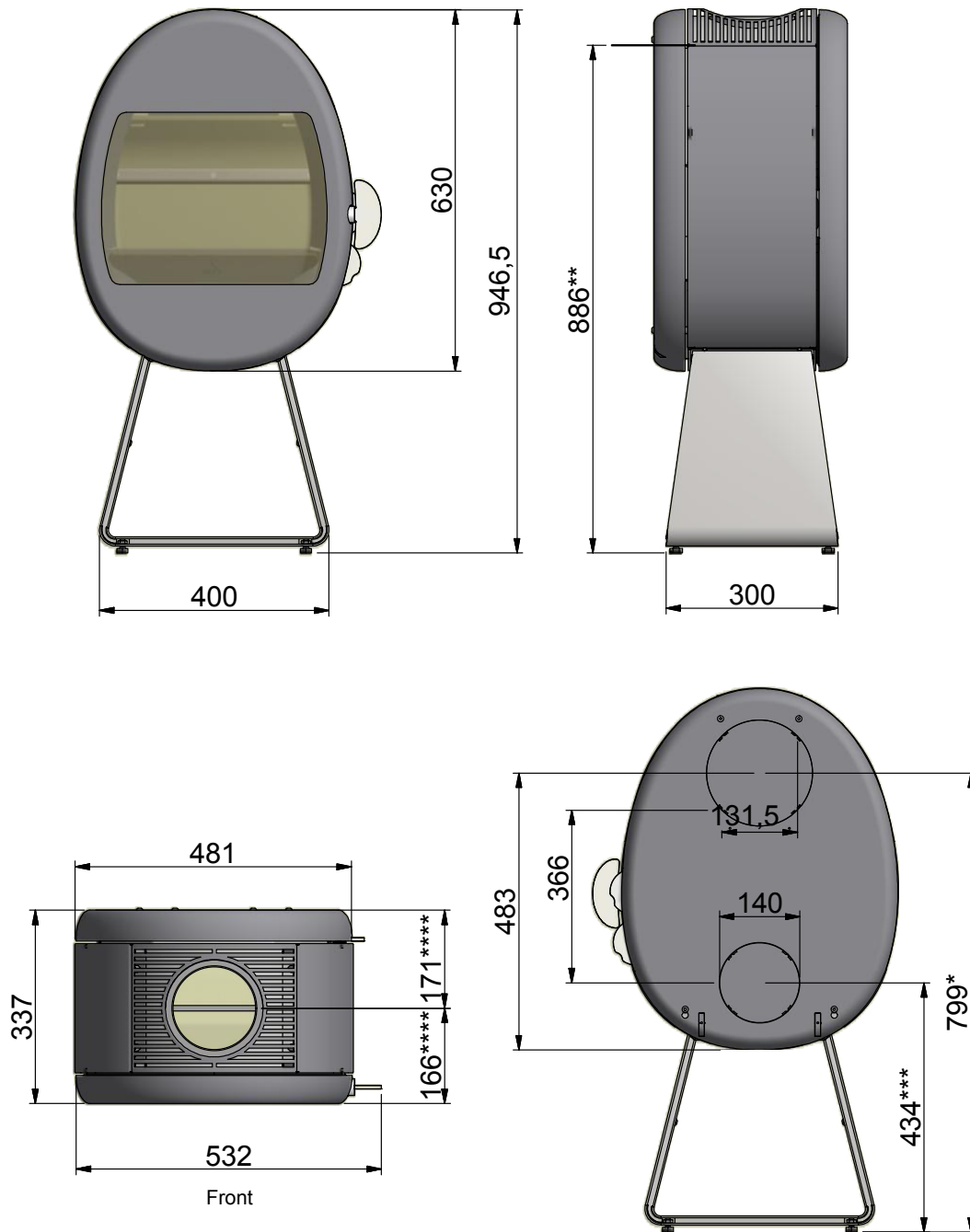
* Środek tylnego wylotu

** Wysokość do początku elementu łączącego przy górnym wylocie

*** Środek dopływu świeżego powietrza z tyłu pieca

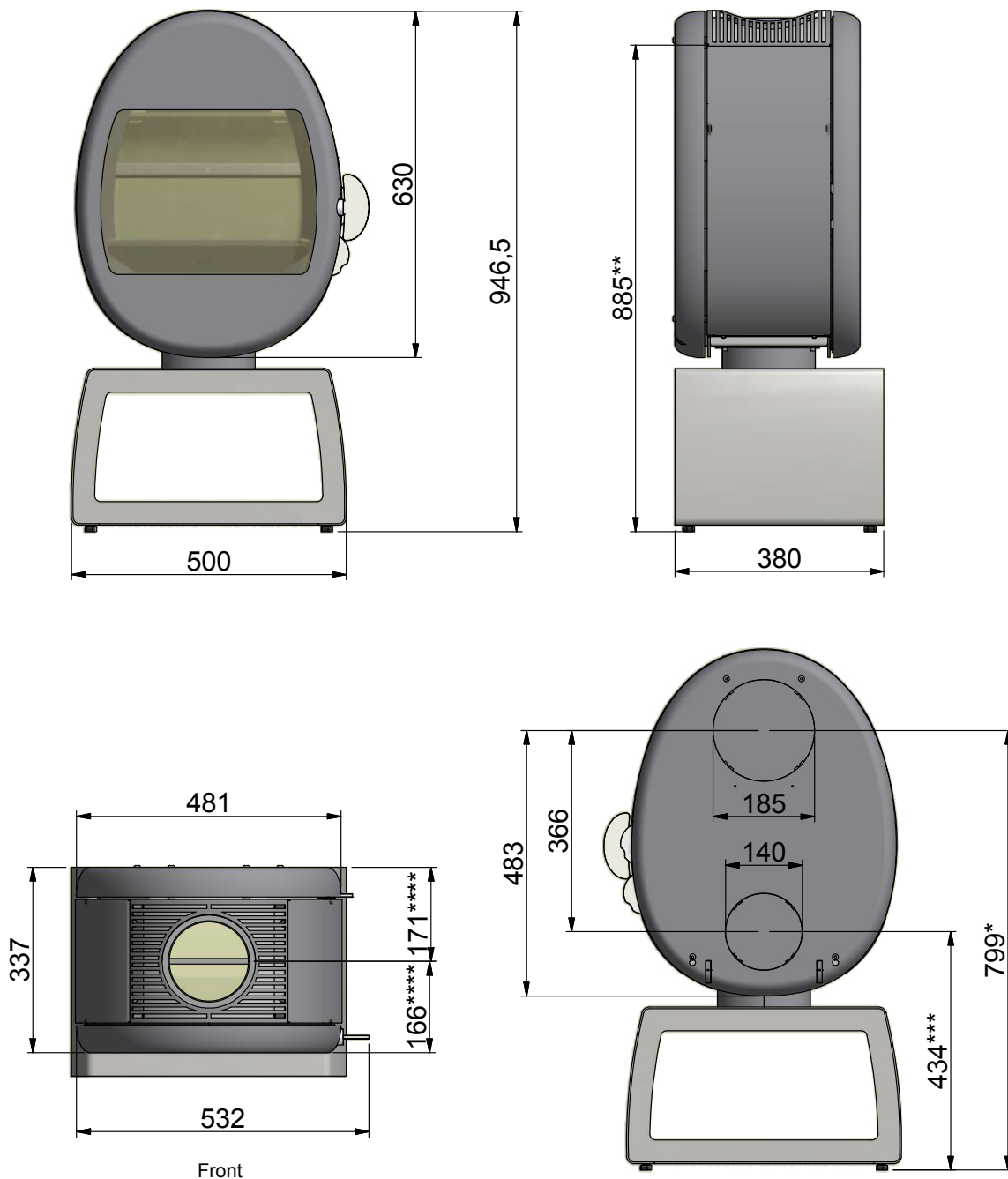
**** Środek dolnego wlotu świeżego powietrza / środek górnego wylotu spalin

Zwymiarowany rysunek techniczny Scan 66-3 wersja z podstawą w kształcie trapezu



- * Środek tylnego wylotu
- ** Wysokość do początku elementu łączącego przy górnym wylocie
- *** Środek dopływu świeżego powietrza z tyłu pieca
- **** Środek dolnego wlotu świeżego powietrza / środek górnego wylotu spalin

Zwymiarowany rysunek techniczny Scan 66-4 wersja z cokołem

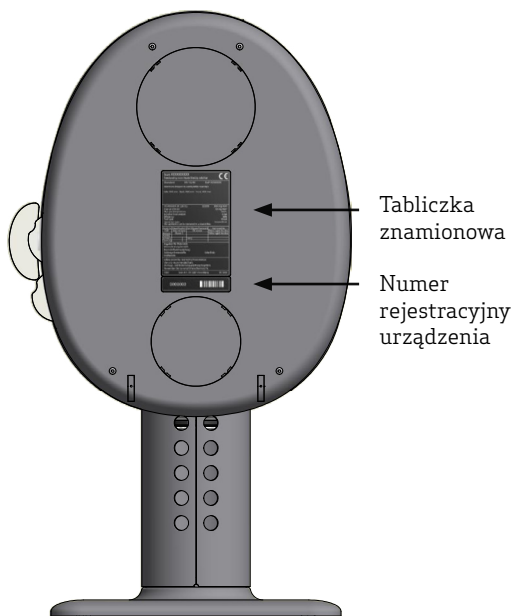


- * Środek tylnego wylotu
- ** Wysokość do początku elementu łączącego przy górnym wylocie
- *** Środek dopływu świeżego powietrza z tyłu pieca
- **** Środek dolnego wlotu świeżego powietrza / środek górnego wylotu spalin

Tabliczki znamionowe

Wszystkie urządzenia firmy SCAN opalane drewnem są zaopatrzone w tabliczkę znamionową, która określa zatwierdzone standardy i odległości urządzenia do materiałów łatwo palnych.

Niniejsza tabliczka jest umieszczona z tyłu pieca.



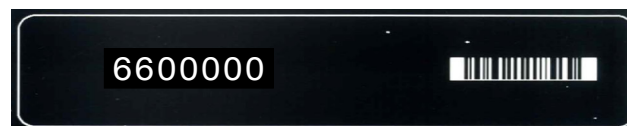
Tabliczka znamionowa

Numer rejestracyjny urządzenia

Numer rejestracyjny urządzenia

Wszystkie produkty firmy Scan zostały zaopatrzone w numer rejestracyjny urządzenia. Numer rejestracyjny urządzenia znajduje się na tylnej ścianie pieca.

Zalecamy przepisanie tego numeru na pierwszą stronę niniejszej instrukcji, gdyż numer ten będzie wymagany przy każdym kontakcie z Państwem przedstawicielem firmy Scan S.A.



Scan 66-1

Wall mounted room heater fired by solid fuel



Standard: EN 13240 DoP 90066601

Minimum distance to combustible materials

Side: 300 mm - Front: 850 mm

CO emission at 13% O ₂ :	0,029%	367 mg/Nm ³
Dust at 13% O ₂ :		27 mg/Nm ³
Flue gas temperature:		302°C
Nominal heat output:		5 kW
Efficiency:		78%
Fuel type:		Wood
Operation type:		Intermittent

The appliance can be operated in a shared flue.

Country	Classification	Certificate/Standard	Approved by
EUR	Intermittent	EN 13240	Teknologisk Institut
Norway	Klasse 2	ELAB-2081-NS	Teknologisk Institut
Schweiz			
Germany			

Follow assembly- and instructions manual.
Use only recommended fuels.
Montage- und Bedienungsanleitung beachten.
Verwenden Sie nur empfohlene Brennstoffe.

1000 Scan A/S DK 5492 Vissenbjerg 08-2014

Scan 66-2 - 66-3 - 66-4

Freestanding room heater fired by solid fuel



Standard: EN 13240 DoP 90066600

Minimum distance to combustible materials

Side: 300 mm - Back: 150 mm - Front: 850 mm

CO emission at 13% O ₂ :	0,029%	367 mg/Nm ³
Dust at 13% O ₂ :		27 mg/Nm ³
Flue gas temperature:		302°C
Nominal heat output:		5 kW
Efficiency:		78%
Fuel type:		Wood
Operation type:		Intermittent

The appliance can be operated in a shared flue.

Country	Classification	Certificate/Standard	Approved by
EUR	Intermittent	EN 13240	Teknologisk Institut
Norway	Klasse 2	ELAB-2081-NS	Teknologisk Institut
Schweiz			
Germany			

Follow assembly- and instructions manual.
Use only recommended fuels.
Montage- und Bedienungsanleitung beachten.
Verwenden Sie nur empfohlene Brennstoffe.

1000 Scan A/S DK 5492 Vissenbjerg 08-2014

Wyposażenie dodatkowe

- Mała szklana lub stalowa płyta podłogowa
- Duża szklana lub stalowa płyta podłogowa

Pakiet serwisowy

Pakiet serwisowy składa się z następujących elementów:

- Połączenie dla elementu łączącego (brak w przypadku tego modelu pieca Scan)
- Uszczelka
- Zamocowanie zabezpieczające (nie został zastosowany w przypadku tego pieca firmy Scan)
- Plastikowe zatyczki transportowe na otwór bezpieczeństwa znajdujący się na spodzie pieca
- Różne narzędzia
- Rękawica
- Rozpałka do pierwszego palenia

Usuwanie opakowania

Zakupione przez Państwa urządzenie firmy Scan zostało zapakowane w następujące elementy opakowania:

Opakowanie drewniane:

Drewniane opakowanie może być użyte ponownie; a nawet po ostatecznym użyciu może zostać spalone na popiół - do dwutlenku węgla, który jest neutralnym produktem spalania; bądź też można wysłać je na recykling.

Styropian:

Może zostać wysłany do recyklingu lub usunięty jako odpady.

Pianka styropianowa:

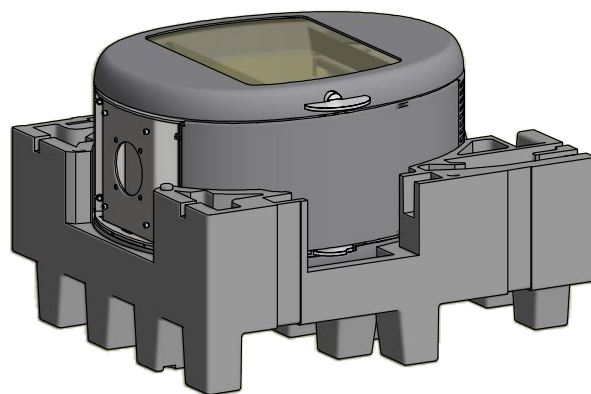
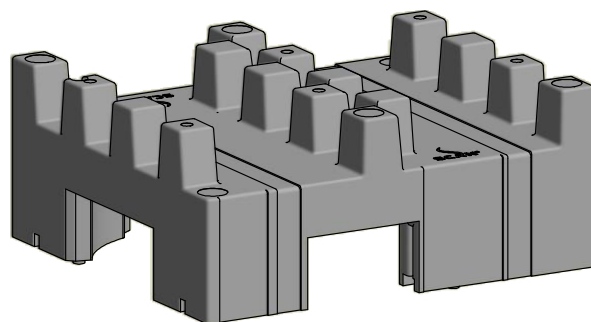
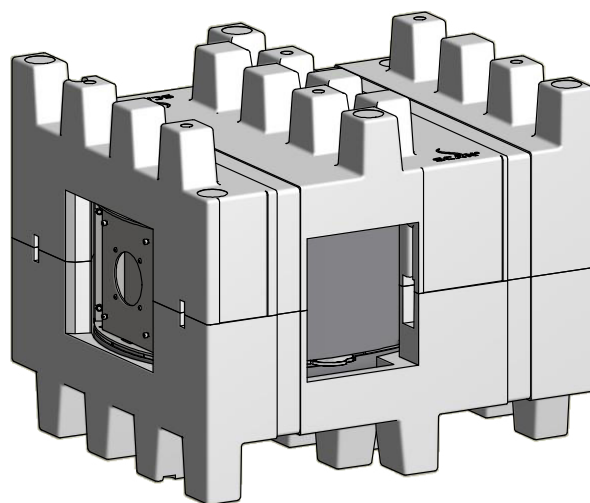
Może zostać wysłana do recyklingu lub usunięta jako odpady.

Worki foliowe:

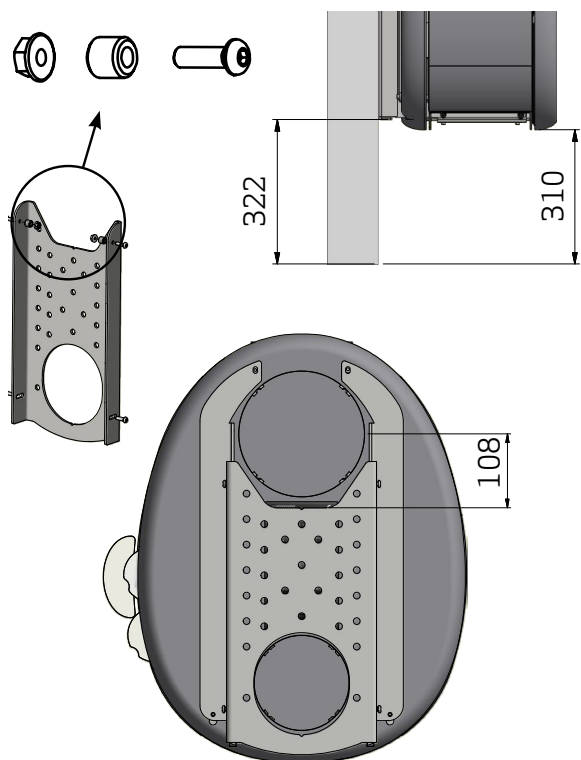
Mogą zostać wysłane do recyklingu lub usunięte jako odpady.

Folia stretchowa/ folia plastikowa:

Może zostać wysłana do recyklingu lub usunięta jako odpady.

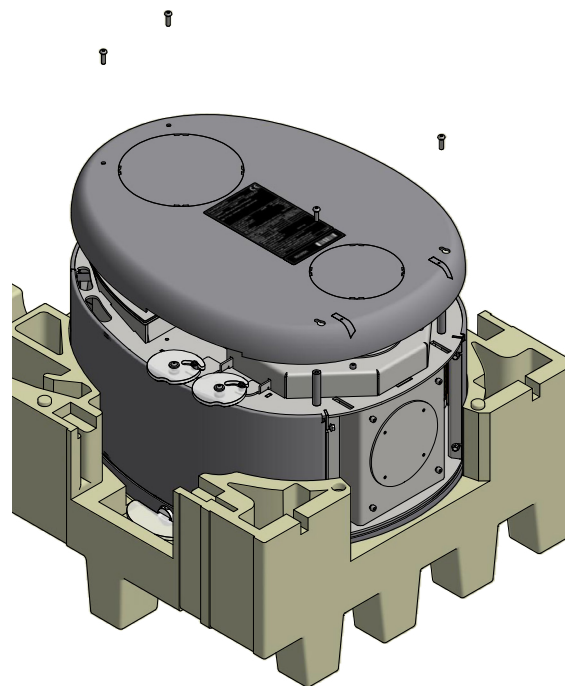


Zamontować wieszak ścienny na ścianie.
Ważne jest by jego ułożenie na ścianie było równe.
Następnie zamontować złączkę wkrętą, śrubę i nakrętkę.



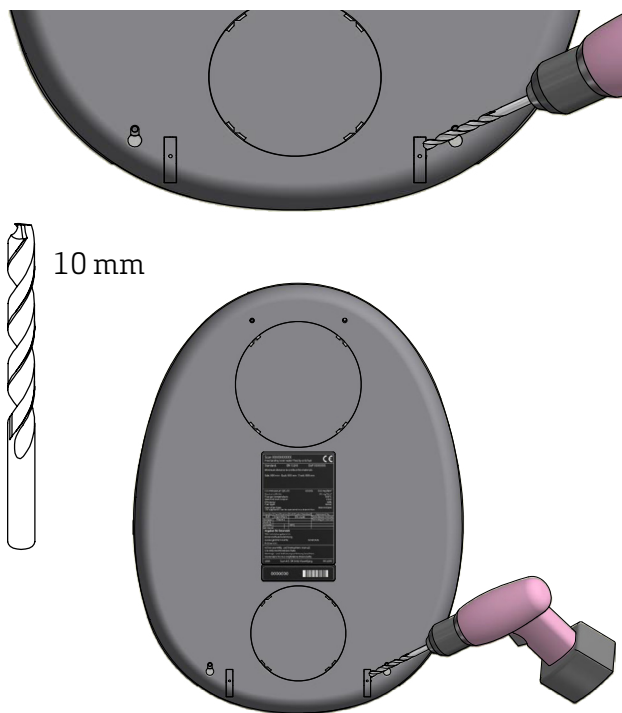
1.

Wymontować płytę tylną wykręcając cztery śruby.
Umieścić tylną płytę na równej powierzchni.



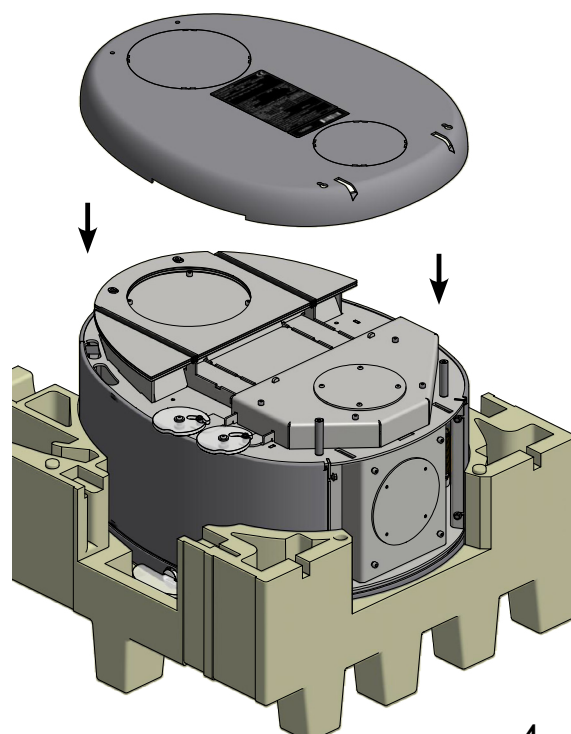
2.

Usunąć przysłony szczelin – w tym celu należy użyć wiertarki i szczypców..



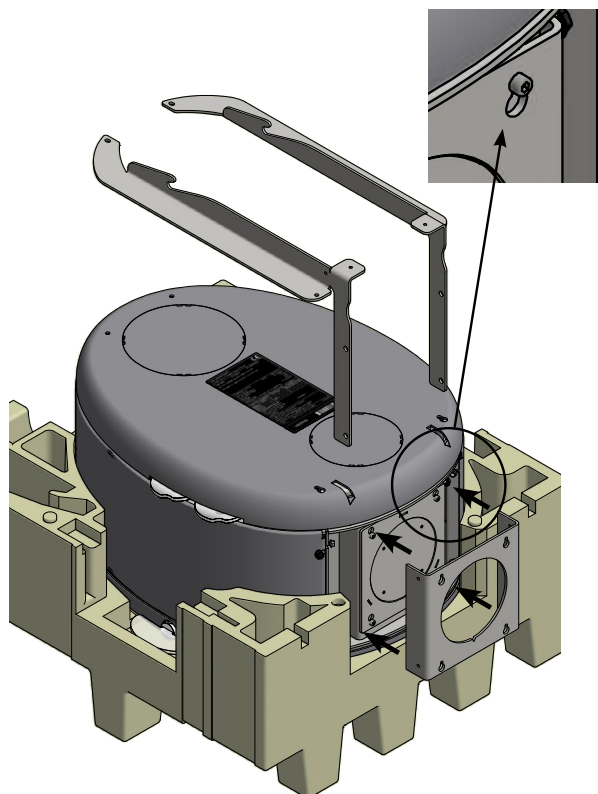
3.

Umieścić luźno na miejscu płytę tylną.
Dopóki zaczep ścienny nie zostanie przymocowany, tylna płyta ma być luźno ułożona w miejscu jej montażu.



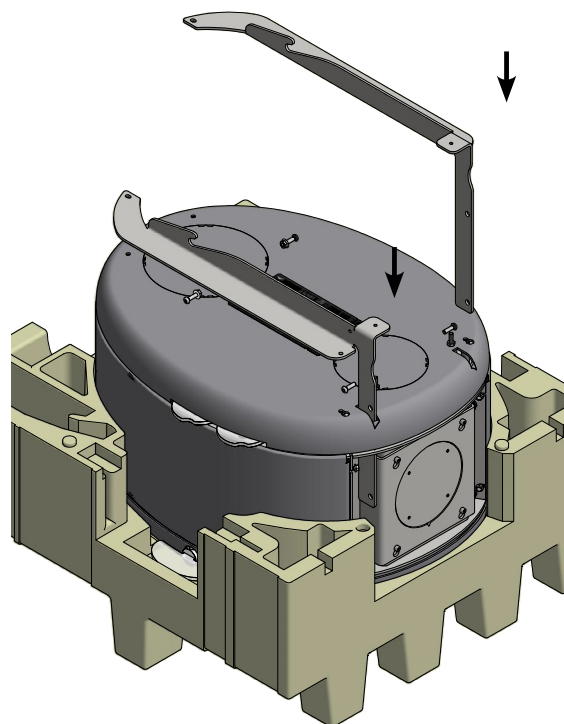
4.

Zamontować spodnią płytę na czterech śrubach.



5.

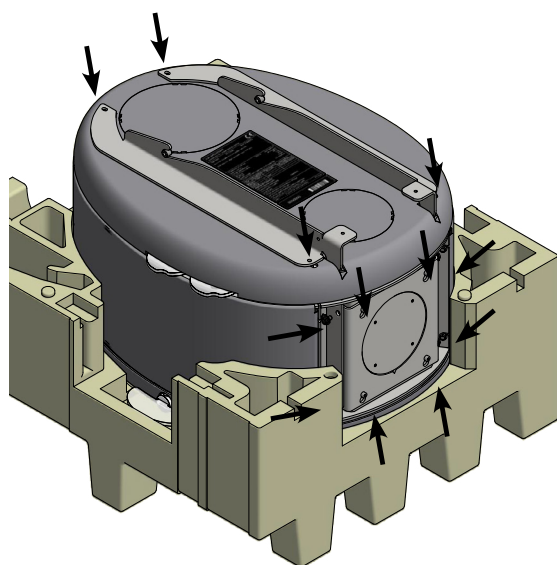
Ułożenie spodniej płyty powinno z łatwością umożliwić nasunięcie szyn w otwory wzdłuż płyty spodniej.



6.

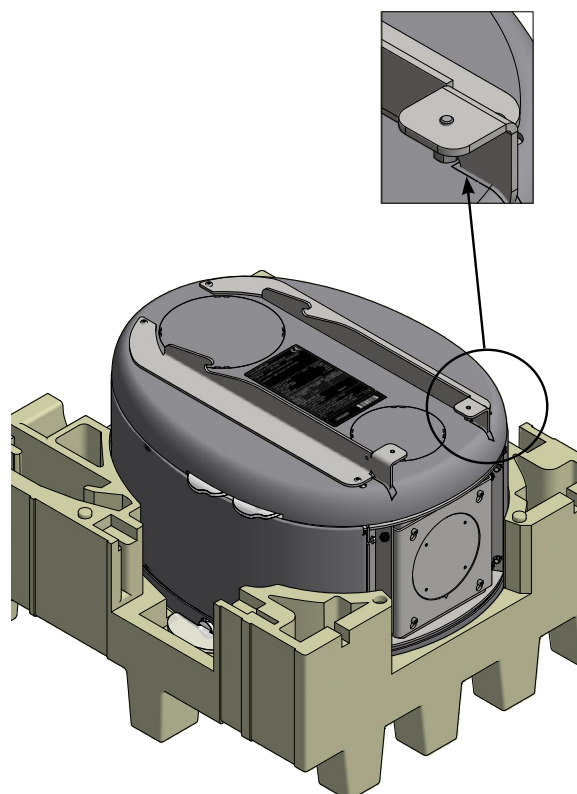
Ponownie umieścić cztery śruby w tylnej płycie – teraz już z wieszakiem ściennym pomiędzy nimi. Przykręcić szyny i płytę spodnią w bokach produktu. Dokręcić cztery spodnie śruby.

Dokręcić wszystkie pozostałe śruby.



7.

Zamontować dwie śruby nastawne.



8.

Następnie zawiesić urządzenie na wieszaku ściennym zamontowanym do ściany



9.

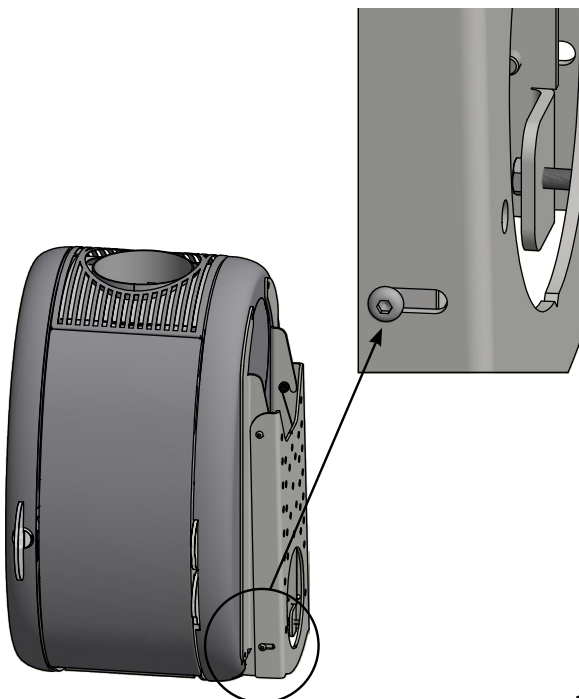
Wyregulować pozycję drzwiczek.



Regulować od spodu.

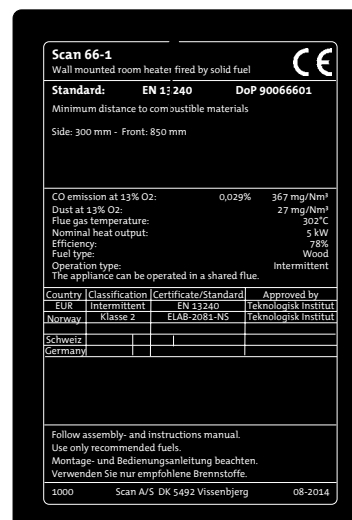
10.

Zablokować prawidłowe ułożenie komory spalania na wieszaku ściennym.



11.

Wymienić tabliczkę znamionową na tę, która została załączona do (zestawu montażowego wieszaka ściennego) zakupionego przez Państwa urządzenia.



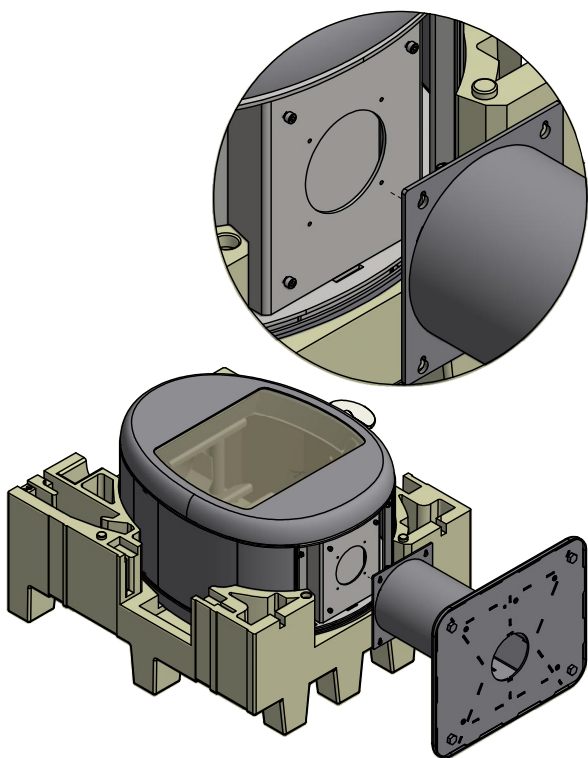
12.

Scan 66 - 2

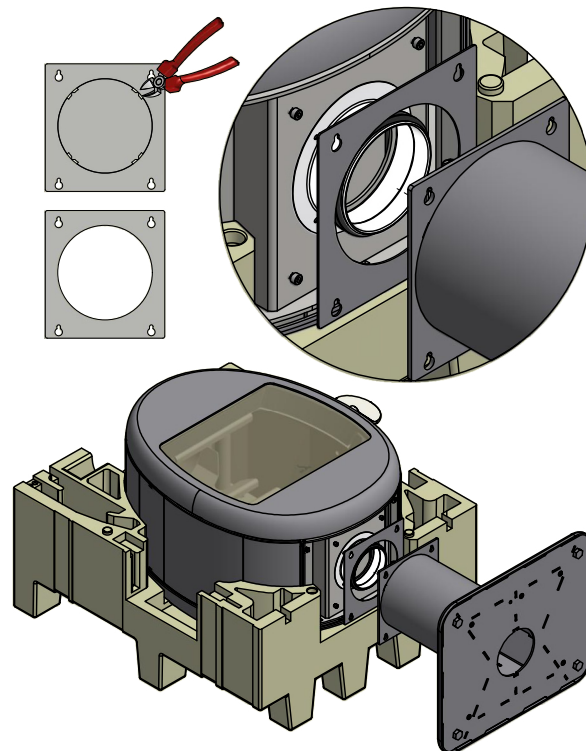
Wersja z podstawą w kształcie nogi

Wersja bez zewnętrznego dopływu powietrza
potrzebnego do spalania.

Zamontować nogę bezpośrednio do pieca, bez płyty pośredniej.

Dopływ powietrza zewnętrznego - usytuowanie
w dolnej części pieca (Strona 26)

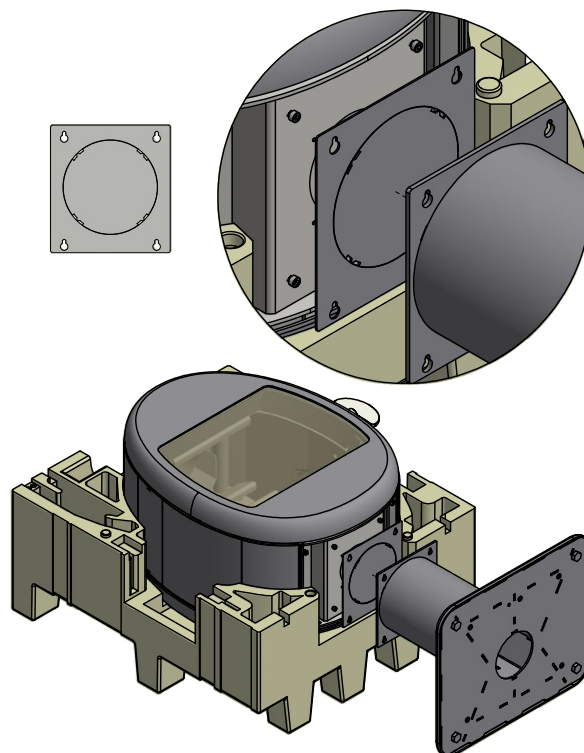
Użyć płyty pośredniej. Najpierw wyciąć otwór, następnie zamontować płytę pośrednią, a potem nogę. Dokręcić śruby.



Dopływ powietrza zewnętrznego z tyłu.

(Strona 26)

Zamontować dostarczoną nakładkę, a następnie nogę. Nakładka z tyłu nie ma przeznaczenia do użycia powtórnego. Dokręcić śruby.

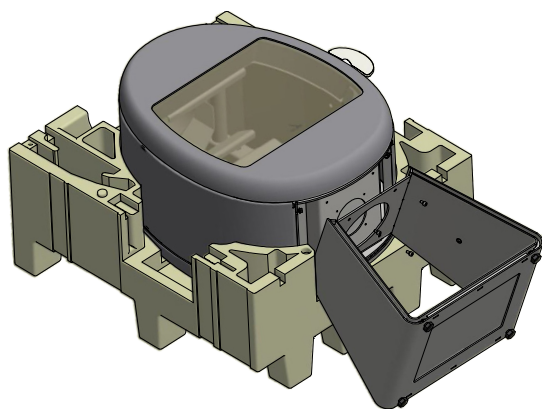
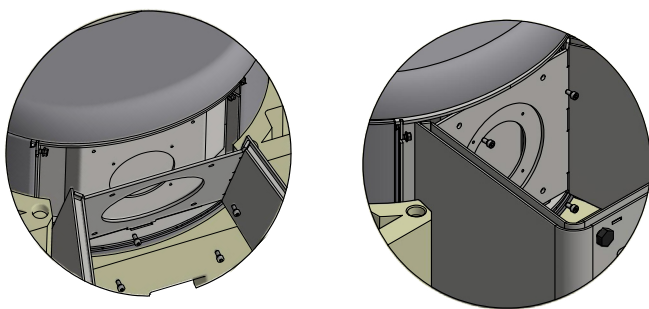


Scan 66 -3

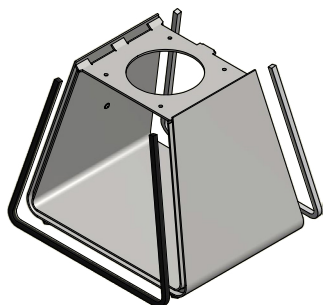
Podstawa w kształcie trapezu



Cztery śruby znajdujące się w spodzie należy usunąć by zamontować podstawę.



Podstawa w kształcie trapezu jest dostarczana z dwoma silikonowymi pasekami ochronnymi – jednym czarnym, drugim białym. By je zmiękczyć, należy użyć odrobiny gorącej wody - to umożliwi łatwiejsze ich zamontowanie. Nieużyty pasek ochronny może zostać zamontowany na tylnej ścianie podstawy, tak by się nie zgubił lub gdy z czasem będziecie Państwo zmieniać jego kolor.

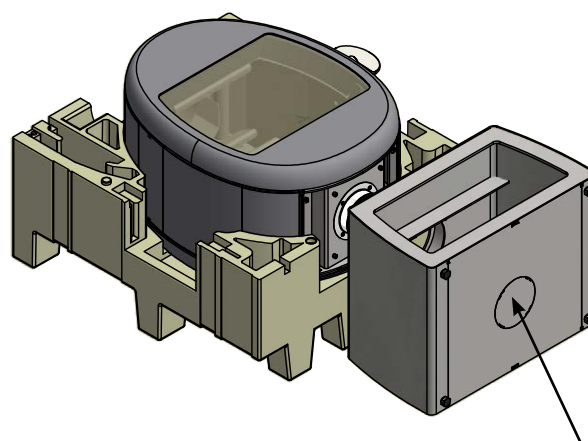
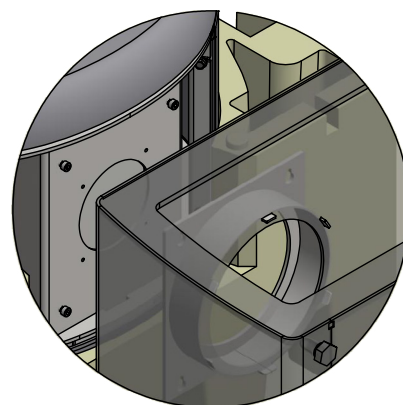


Scan 66 - 4

Wersja z cokołem

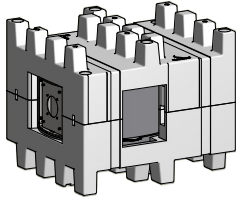


Zamocować cztery śruby po wcześniejszym montażu podstawy.

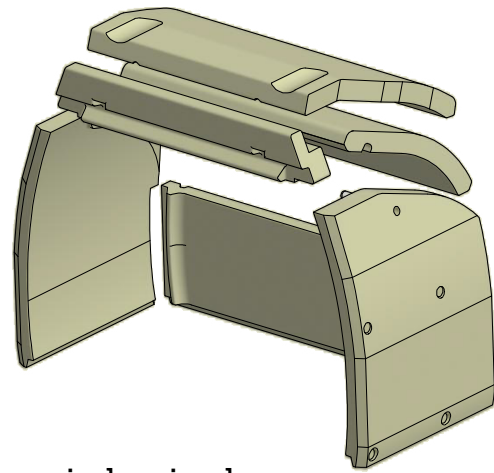
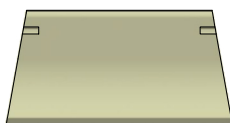
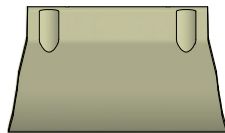
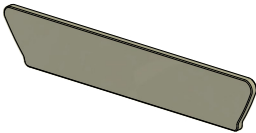
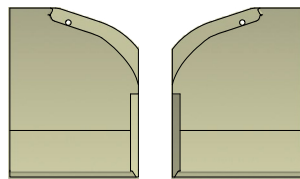
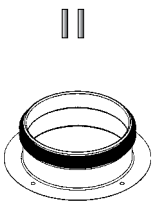
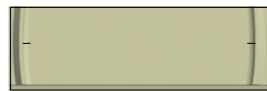
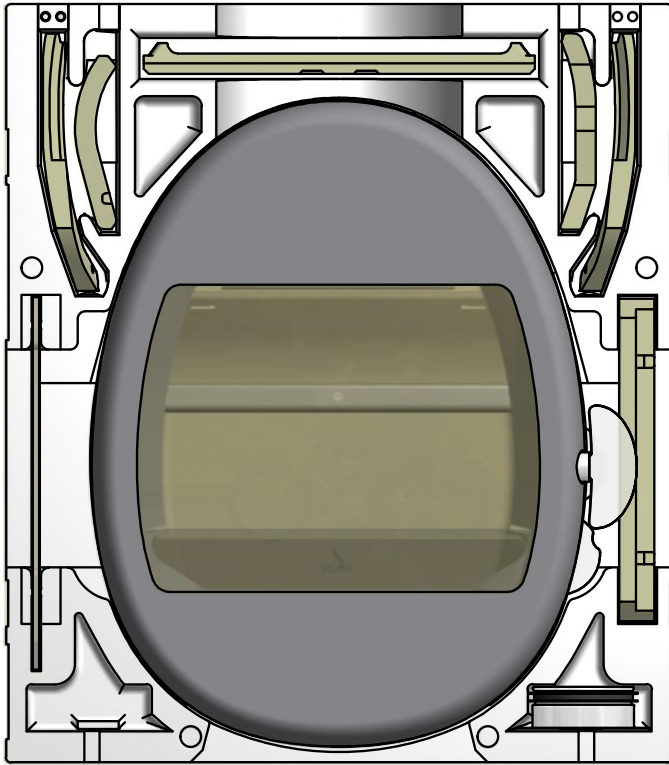


Dostosowane do zewnętrznego dopływu powietrza w podstawie.

Wyciąć otwory za pomocą szczypiec.



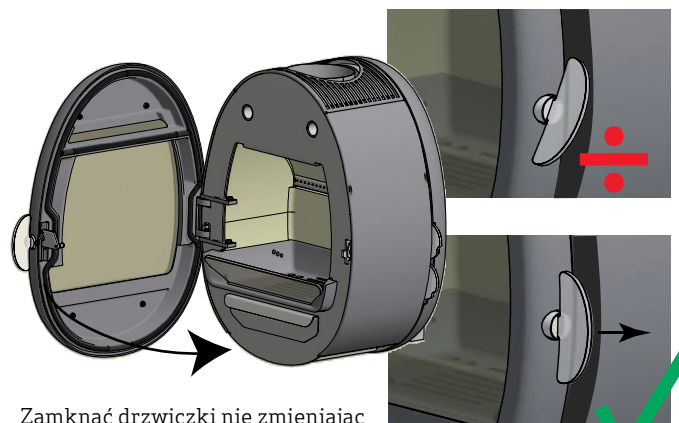
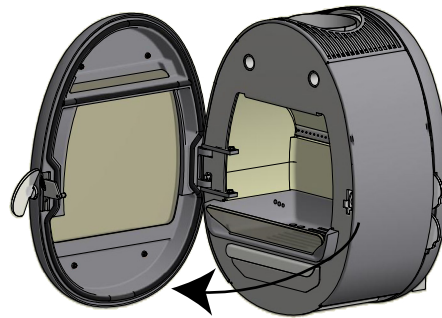
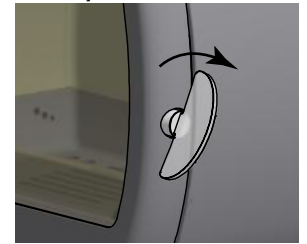
- 1 Scan 66-obudowa pieca
- 6 płyt izolacyjnych Skamol
- 2 zatyczki dla półek
- 1 króciec dla dopływu powietrza zewnętrznego
- 1 szklana listwa paleniskowa



Otwieranie drzwiczek.



Obrócić rączkę ku tyłowi by otworzyć drzwiczki.



Zamknąć drzwiczki nie zmieniając ułożenia rączki drzwiczek.





1

Zamontować płytę tylną



2

Wsunąć płytę za ruszt



3

Tylna płyta została zamontowana



4

Boczna lewa płyta



5

Dopasować ułożenie bocznej lewej płyty zaczynając od góry



6

Wsunąć płytę na miejsce



7

Boczna lewa płyta zamontowana



8

Zamontować boczną prawą płytę zaczynając od góry



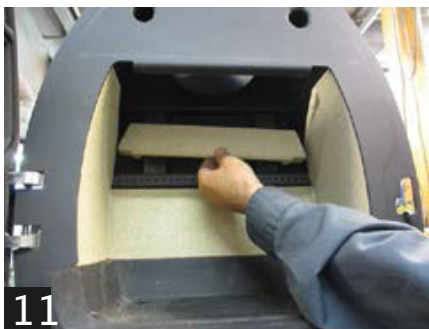
9

Boczna prawa płyta zamontowana



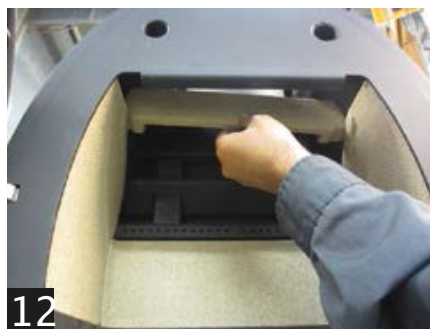
10

Górna przednia płyta



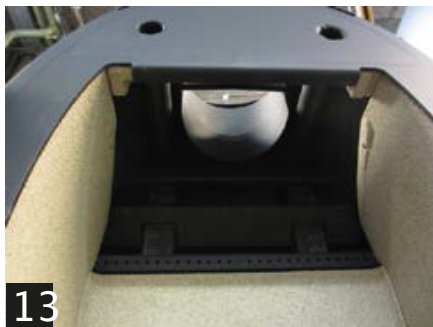
11

Przesunąć płytę do tyłu



12

Unieść płytę nad płytami bocznymi



13

Wsunąć płytę do tyłu na górnej krawędzi



14

Górna półka dopalająca



15

Zamontować górną półkę dopalającą (wyżłobienia obrócone do tyłu)



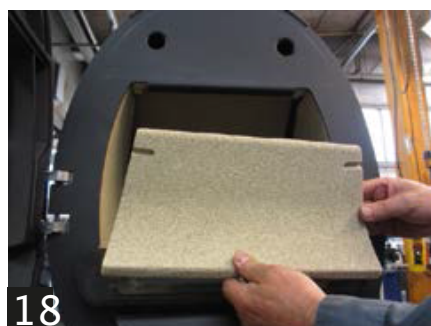
16

Wypchnąć płytę ku górze, tak by była oparta na płycie przedniej



17

Przesunąć płytę nieznacznie do tyłu by oparła się na szynach



18

Dolna półka dopalająca



19

Ułożyć płytę tak by oparła się na szynie z otworami powietrznymi



20

Przesunąć płytę do tyłu by zamontować zatyczki



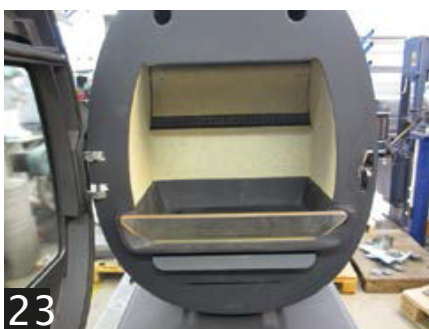
21

Zamontować zatyczki w płytach bocznych



22

Wszystkie płyty komory spalania zostały zamontowane



23

Zamontować szklaną listwę paleniskową



24

Można rozpocząć eksploatację pieca

Instalacja:

Ustawienie Państwa pieca opalanego drewnem

Piec opalany drewnem należy ustawić tak by sam piec, rury dymowe i komin można było z łatwością wyczyścić.

Odległość pieca od mebli: 850mm

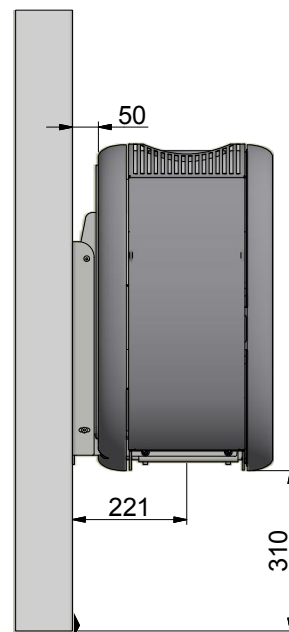
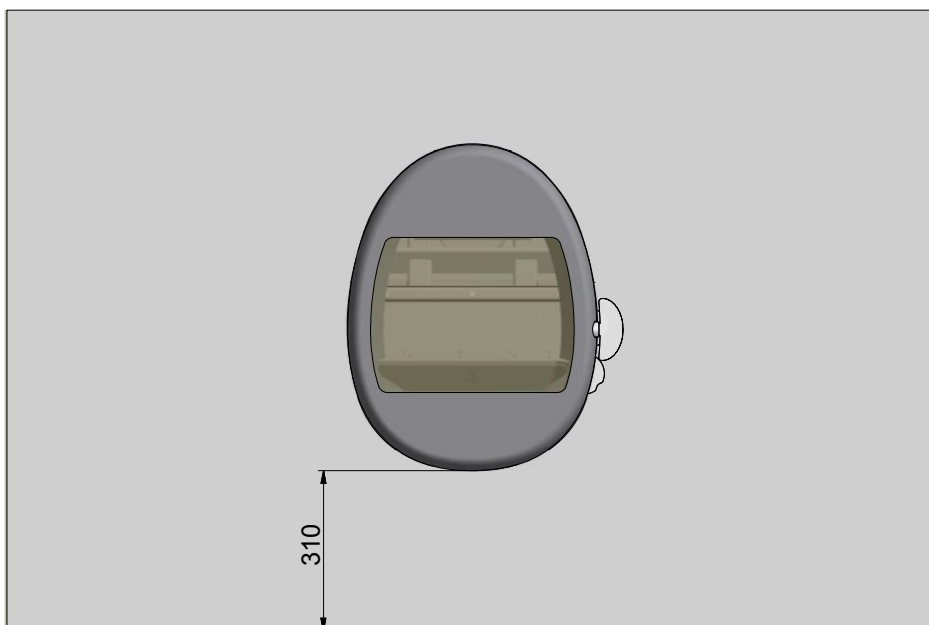
Zalecamy jednak sprawdzenie poprawności tej wartości gdyż niektóre meble jak również i wyposażenie domu mogą wysychać z powodu zbyt małej odległości od pieca.

Należy bezwzględnie zastosować się do lokalnych zasad, norm i przepisów dotyczących bezpieczeństwa eksploatacji pieców opalanych drewnem.

Jeśli planowane jest podłączenie pieca do stalowego komin, wówczas należy zachować bezpieczne odległości do stalowego komin.

Model naścienny: odległość od podłogi do pieca

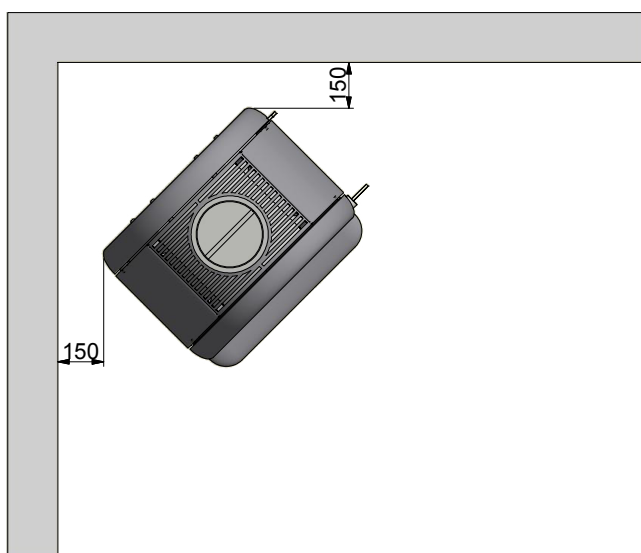
Piec w wersji naściennej może jedynie zostać zamontowany na ścianie z materiału niepalnego.



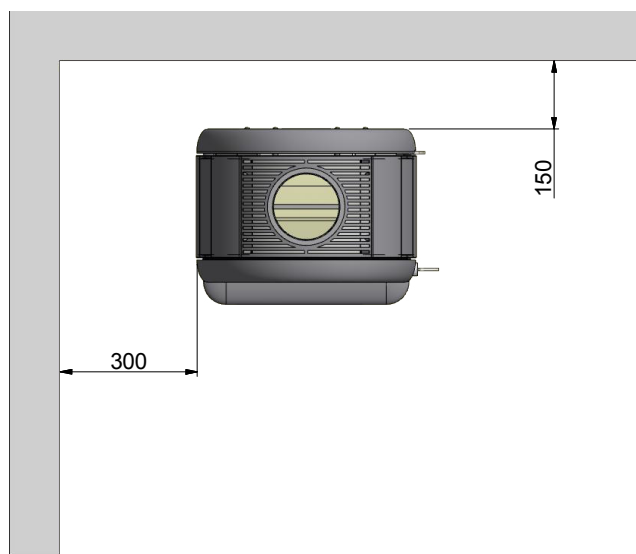
Odległości do materiałów palnych z nieizolowaną rurą dymową

Scan 66 series

W rogu pod kątem 45° do ściany



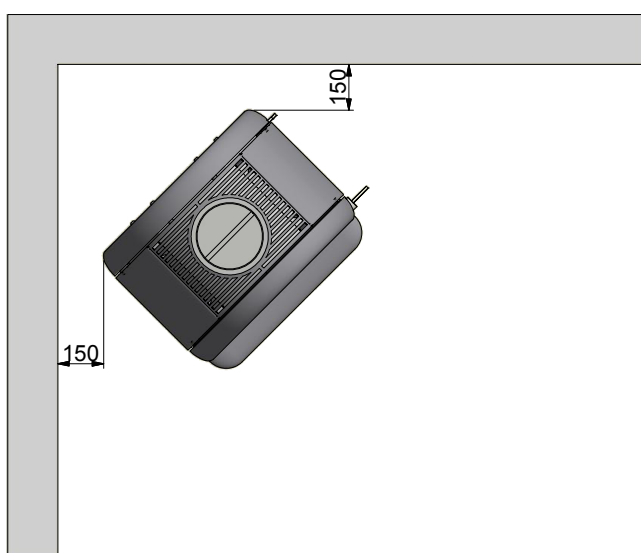
Tył pieca równoległe do ściany



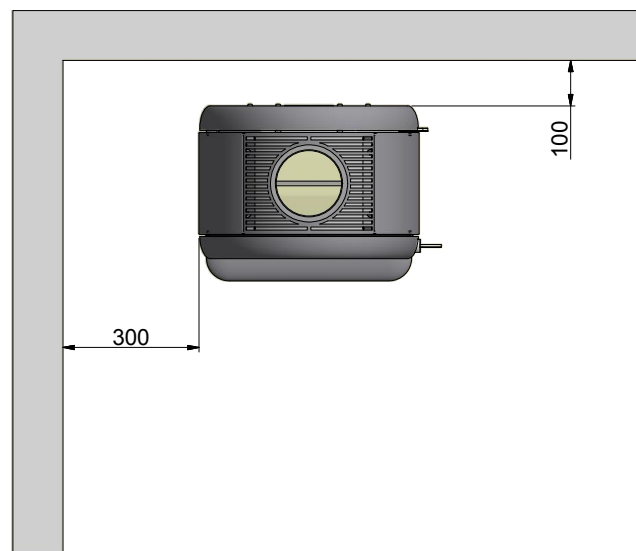
Odległości do materiałów palnych z izolowaną rurą dymową

Podane odległości zakładają zastosowanie izolowanej rury dymowej z izolacją min 30 mm na całej swojej długości aż do pieca.

W rogu pod kątem 45° do ściany



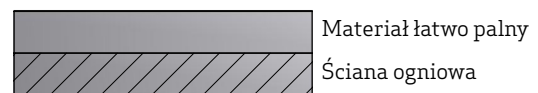
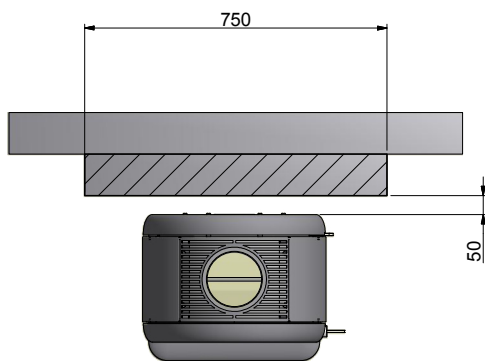
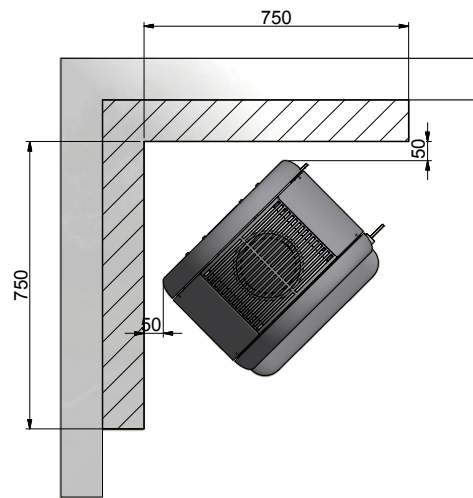
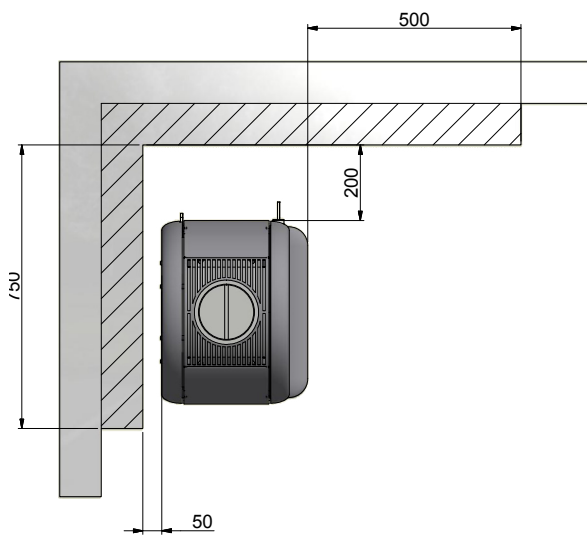
Tył pieca równoległe do ściany



Odległości do ściany ogniowej

110mm cegły lub innego materiału odpowiadającemu właściwościom izolacyjnym cegły.

Podane odległości są obowiązujące dla zarówno izolowanych jak i nieizolowanych rur dymowych.

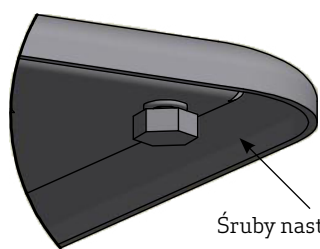
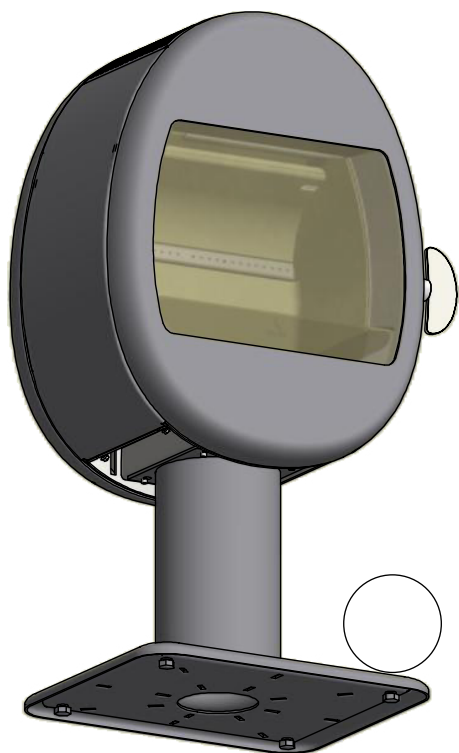


Ustawianie wysokości pieca

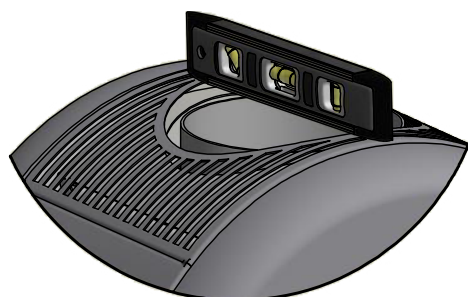
Piec Scan 66 został zaopatrzony w 4 śruby poziomujące znajdujące się pod piecem. By wyregulować ustawienie pieca – tak, by był wypoziomowany i stał prosto, należy użyć śrub regulujących podstawę znajdujących się w zestawie

By dostosować ustawienie śrub poziomujących należy przechylić piec i wyregulować śruby.

Jeśli ma być użyta specjalnie ukształtowana płyta podłogowa, wówczas pozycja pieca powinna być nieco bardziej ku górze by umożliwić wsunięcie płyty przed przednią część urządzenia.



Śruby nastawne



Nośność podłoża pod piecem

Wszystkie urządzenia w katalogu firmy Scan są określone jako dostosowane do pracy przy małych obciążeniach i w większości przypadków nie ma potrzeby wzmocnienia podłogi, co oznacza, że normalna podłoga jest wystarczająco wytrzymała by unieść ciężar urządzenia.

Należy jednak pamiętać, że podłoże znajdujące się pod urządzeniem będzie obciążone masą pieca i komina

Płyta podłogowa

Jeśli piec będzie ustawiony na podłożu z materiału łatwo palnego, wówczas uprzednio należy sprawdzić krajowe przepisy dotyczące rozmiaru podłoża z materiału niepalnego, które ma ochronić podłogę dokoła pieca.

Państwa przedstawiciel firmy Scan posiada odpowiednie informacje jak i kwalifikacje by udzielić profesjonalnej porady i poinformować Państwa o przepisach dotyczących materiałów łatwo palnych znajdujących się w pobliżu pieca.

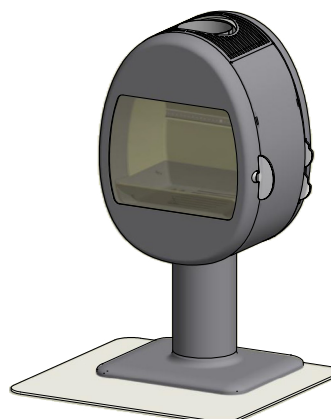
Celem płyty podłogowej jest ochrona podłogi i materiałów łatwo palnych znajdujących się w pobliżu pieca przed iskrami.

Płyta podłogowa może być wykonana ze szkła bądź stali, a piec wtedy może zostać ustawiony na cegle, kamieniu naturalnym lub materiale o zbliżonych właściwościach.

Duża ukształtowana płyta podłogowa wykonana ze szkła lub stali (Scan 66-2 model z nogą)



Mała ukształtowana płyta podłogowa wykonana ze szkła lub stali (Scan 66-2 model z nogą)



Podłączenie do komina już istniejącego lub prefabrykowanego

Jeśli planowane jest podłączenie pieca do istniejącego już komina, należy skontaktować się ze sprzedawcą firmy Scan lub lokalnym kominiarzem by dowiedzieć się jak wykonać połączenie. Ci specjaliści powinni też poinformować Państwa na wypadek, gdy kanał spalinowy wymaga renowacji.

W przypadku podłączania do prefabrykowanego komina, należy zastosować się do instrukcji i wskazówek producenta odnośnie połączeń z konkretnym typem komina.

Podłączenie pieca ze stalowym kominem

Państwa sprzedawca firmy Scan lub lokalny kominiarz powinien doradzić jaką firmę i typ stalowego komina wybrać. To zapewni prawidłowe dobranie komina do typu i rodzaju zakupionego przez Państwa pieca. Ogólna zasada doboru komina do pieca, to wysokość kanału dymowego, która nie może być krótsza niż 4,5m, mierząc od dna paleniska urządzenia na drewno.

Warunki pogodowe jak również i instalacyjne warunki mogą wymusić inną wysokość.

Wybierając nieodpowiednią wysokość lub średnicę stalowego komina może osłabić / pogorszyć funkcjonowanie pieca.

Należy zawsze przestrzegać zaleceń producenta.

Wymagane parametry komina

Komin powinien mieć oznakowanie T400 i kategorię G dla testu sadzy.

Jeśli komin został zamontowany jako przedłużenie pieca i ma długość przynajmniej 4 metrów wówczas można użyć komina o średnicy 130 mm.

Jeśli piec został zamontowany z kolanami lub rurami z innymi wygięciami w kominie, wtedy należy użyć komina o średnicy 150 mm

Połączenie z kolanem 90°

Jeśli zamierzacie Państwo zastosować kolano do podłączenia pieca Scan 66, zaleca się zastosowanie wygiętego kolana magdeburgskiego, by poprawić parametry ciągu.

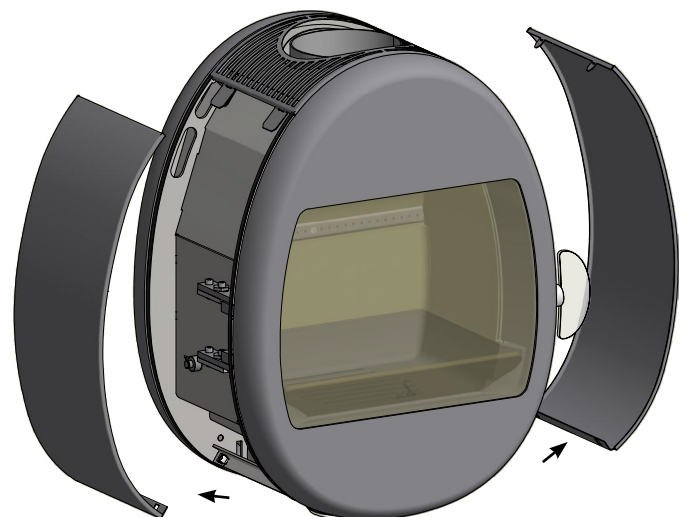
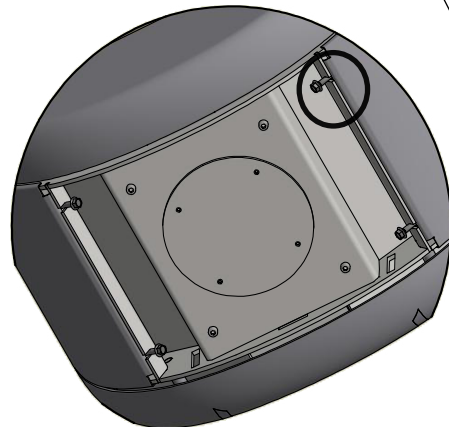
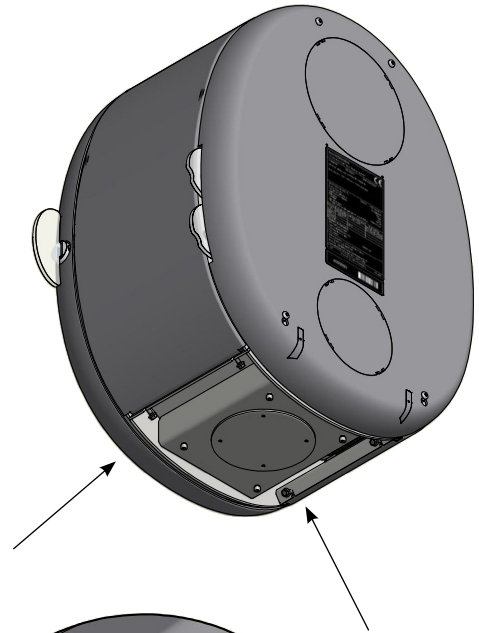
Jeśli zamierzacie Państwo zastosować kolano magdeburgskie, otwór rewizyjny ma być ułożony pionowo, tak by pozioma część mogła być z łatwością czyszczona.

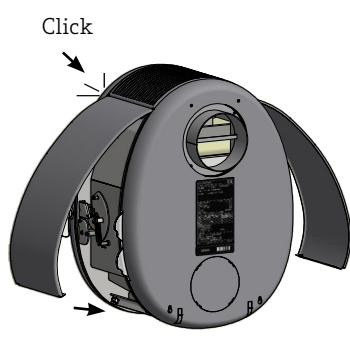
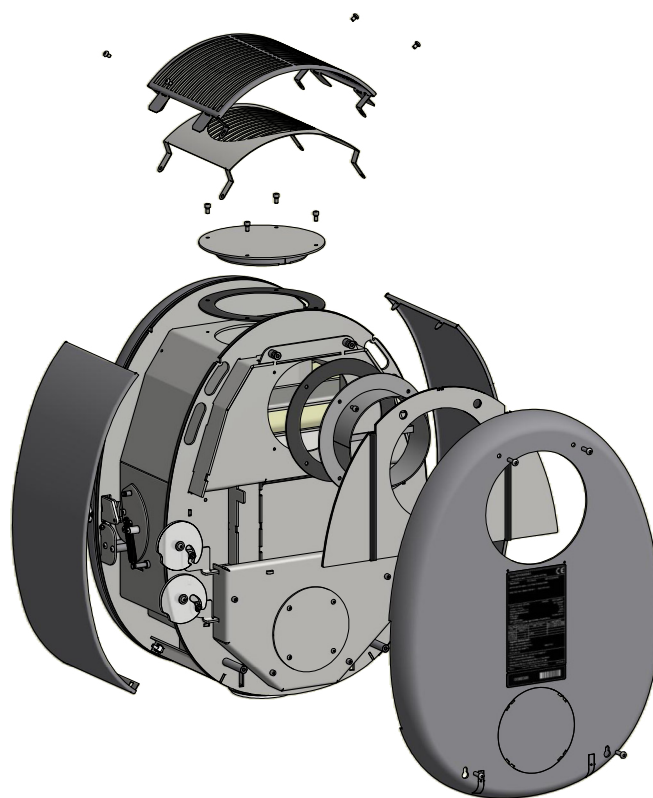
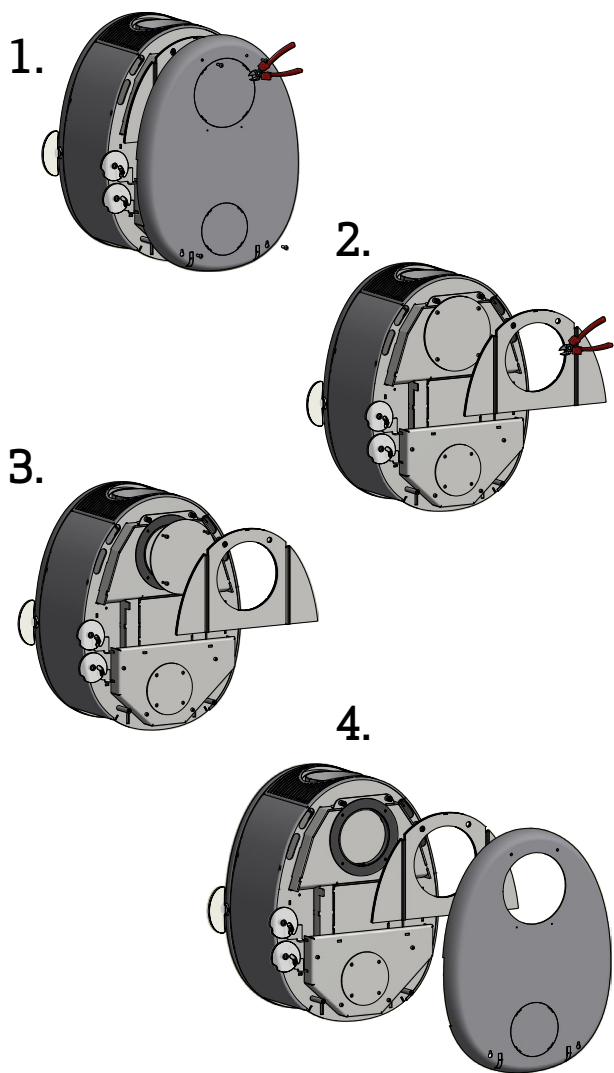


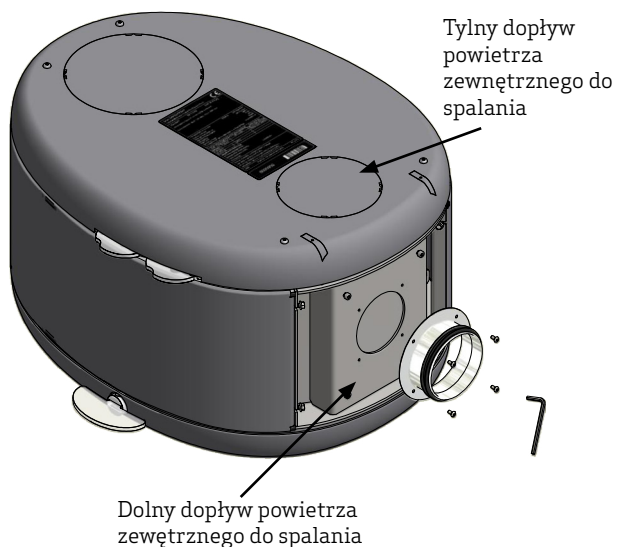
Tylny wylot spalin

Piec jest fabrycznie przystosowany do podłączenia od góry.

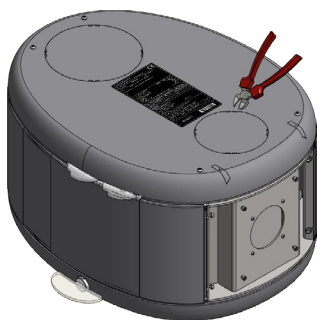
By zmienić sposób podłączenia pieca z górnego na tylny, należy najpierw usunąć dwie boczne stalowe płyty.



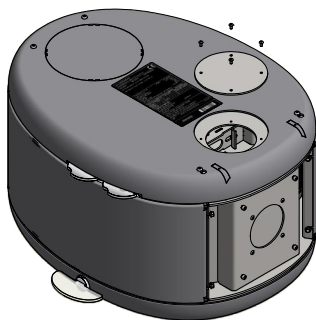




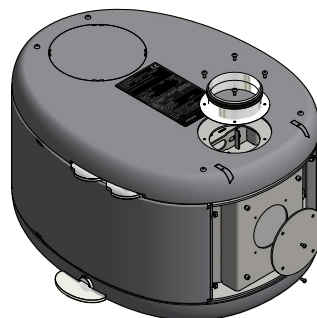
1.



2.



3.



4.



Doprowadzenie świeżego powietrza

W prawidłowo izolowanym domu, powietrze zużyte przez piec w procesie spalania musi ulegać wymianie. Odnosi się to w szczególności do domów z wentylacją mechaniczną. Istnieje wiele sposobów, by upewnić się, że taka wymiana powietrza zachodzi lub że zachodzi prawidłowo. Najważniejszym elementem jest zapewnienie dostępu świeżego powietrza do pomieszczenia, w którym znajduje się piec. Zewnętrzny zawór ścienny powinien znajdować się jak najbliżej pieca, tak by była możliwość zamknięcia go gdy piec nie jest używany.

W podłączaniu dopływu świeżego powietrza należy bezwzględnie zastosować się do krajowych i lokalnych przepisów budowlanych.

System zamkniętego spalania (CB)

Należy zastosować zamknięty system spalania dla pieca opalanego drewnem w przypadku nowego budownictwa i szczelnego domu. Podłączenie zewnętrznego dopływu powietrza do spalania wykonuje się przez rurę wentylacyjną przechodzącą przez ścianę lub podłogę.

Odcięcie zaworem dopływu powietrza z rury wentylacyjnej nie powinno być możliwe.

- Minimalna średnica rury wentylacyjnej powinna wynosić $\varnothing 100\text{mm}$, a maksymalna długość: 6m z zamontowanym jednym kolankiem

Element łączący do wykonania tego połączenia znajduje się w opakowaniu.

Jeśli dopływ zewnętrznego powietrza do spalania jest podłączony z tyłu, wymontowana płyta musi zostać zamontowana na otworze powietrza zewnętrznego znajdującego się w spodzie pieca.

Regulator dopływu powietrza wtórnego został skonstruowany w taki sposób, że nie będzie się całkowicie domykał. Będzie miał natomiast otwór odpowiadający ustawieniu użytemu przy najniższej emisji w teście urządzenia.

Jako opału można używać jakiegokolwiek surowego drewna sezonowanego w dobrych warunkach.

Scan model serii 66 jest zaopatrzone w mechaniczny ogranicznik, który ma na celu zapobiegać domknięciu regulatora wtórnego powietrza poniżej 35 mm otworu.

Dokładanie opału na niskim palenisku

Jeśli nie ma niewystarczającej ilości opału w palenisku, by rozpałić nowy wsad, w takiej sytuacji może nastąpić zbyt duża emisja dymu. Ponowne rozpalenie może mieć miejsce jedynie przy odpowiedniej ilości żarzącego się żaru i popiołu tak, by nowy wsad rozpałił się z umiarkowaną prędkością. Jeśli w komorze spalania znajduje się za mało żaru, wtedy należy dodać odpowiednią rozpałkę, by uniknąć emisji nadmiernej ilości dymu.

Zbyt duża ilość wsadu

Maksymalna ilość opału określona w niniejszej instrukcji nie może być przekroczona, zbyt duży wsad może powodować emisję nadmiernej ilości dymu.

Działanie pieca przy otwartych drzwiczkach

Działanie pieca przy otwartych drzwiczkach może powodować produkcję nadmiernej ilości dymu. Urządzenie nie może działać przy otwartych drzwiczkach za wyjątkiem warunków określonych w niniejszej instrukcji.

Przepustnice w pozycji otwartej

Działanie pieca przy otwartym ustawieniu regulatorów powietrznych lub przepustnic urządzenia, może powodować produkcję nadmiernej ilości dymu. Urządzenie nie może działać przy otwartych regulatorach powietrznych, przepustnicach urządzenia lub otwartych drzwiczkach, za wyjątkiem warunków określonych w niniejszej instrukcji.

Technologia czystego spalania (CB)

Zakupiony przez Państwa piec jest wyposażony w technologię czystego spalania (CB). By zapewnić optymalne spalanie gazów uwalnianych w procesie spalania, powietrze jest prowadzone przez specjalnie zaprojektowany system kanałów. Ogrzane powietrze idzie do komory spalania przez małe otworki z tyłu komory spalania. Strumień powietrza jest napędzany prędkością spalania i nie jest regulowany.

Powietrze pierwotne

Mechanizm regulacji powietrza pierwotnego jest używany do rozpalania ognia lub zwiększania intensywności procesu spalania w momencie dokładania drewna. Regulator powietrza pierwotnego może pozostać otwarty od 0 do 30 %, jeśli stosowane jest drewno drzew liściastych, takich jak dąb czy buk. Zamknięcie dopływu powietrza pierwotnego możliwe jest, gdy stosowane jest drewno miękkie, takie jak brzoza czy sosna.

Ustawienia dla normalnego wsadu: 0 - 30%

Powietrze wtórne

Powietrze wtórne jest wstępnie ogrzewane i jednocześnie przepływ powietrza wtórnego oczyszcza szybę, co pozwala uniknąć gromadzenia się na niej sadzy. Nadmierne ograniczenie natężenia przepływu powietrza wtórnego może doprowadzić do zanieczyszczenia szyby sadzą.

Ustawienia dla normalnego wsadu: 50 - 70%

Płyty dopalające

Płyty dopalające znajdują się w górnej części komory spalania. Płyty odciągają i zatrzymują dym w komorze spalania przez dłuższy czas zanim wydostanie się on przez komin. To obniża temperaturę gazów dymowych jako, że mają one więcej czasu na rozproszenie ciepła w kominku na drewno. Płyty dopalające należy usunąć by przeprowadzić proces czyszczenia - 'Konservacja kominka na drewno'. Ważne - płyty dopalające są wykonane z porowatego materiału ceramicznego, który jest w większym stopniu narażony na pęknięcia. Dlatego też podczas opalania kominka należy zachować ostrożność. Płyty dopalające mogą ulec zużyciu lub pęknięciu i nie podlegają gwarancji.

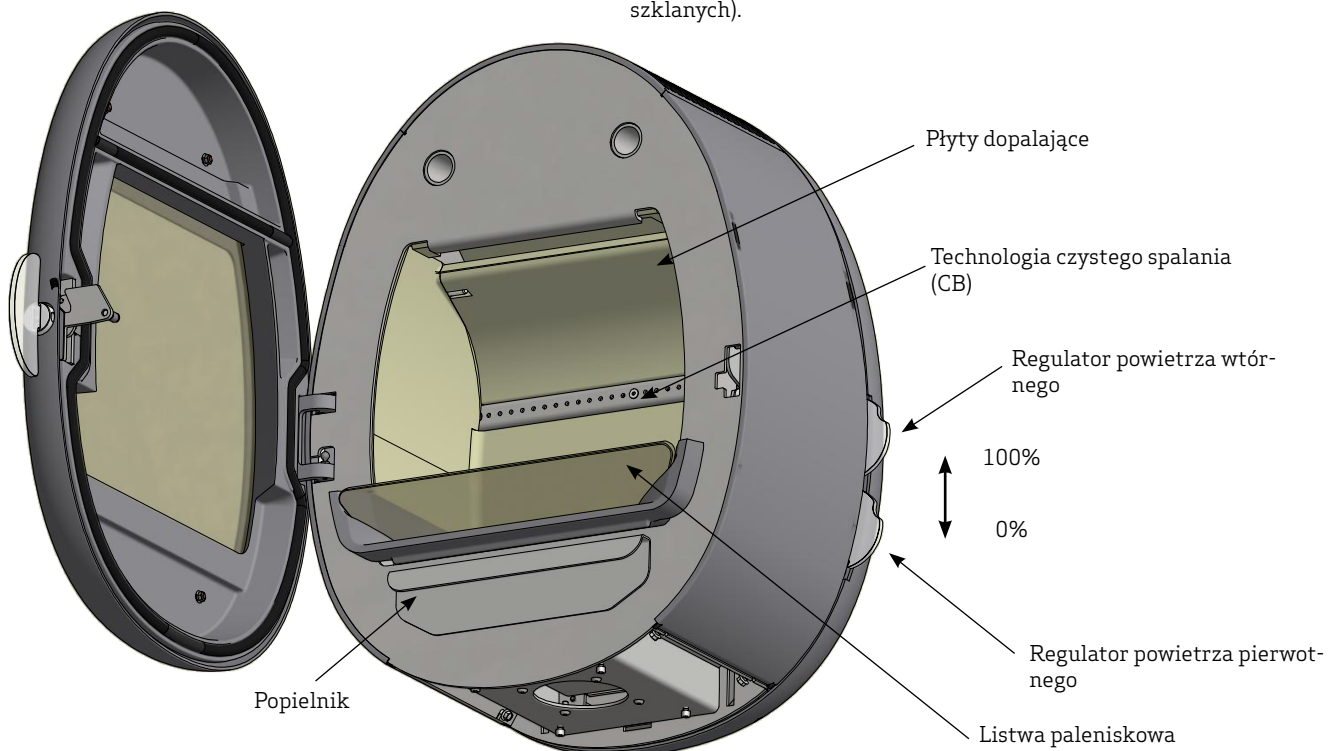
Popielnik

By mieć dostęp do popielnika, który znajduje się poniżej komory spalania, należy otworzyć szklane drzwiczki, by przygotować sobie dostęp do popielnika.

Podczas rozpalania ognia w kominku popielnik ma być zamknięty. Popielnik nie może być przepelniony i należy go regularnie czyścić.

Listwa paleniskowa

Niniejszy piec jest zaopatrzony w szklaną listwę paleniskową, którą można łatwo wyjąć podczas czyszczenia (do jej czyszczenia należy używać zwykłego środka do czyszczenia powierzchni szklanych).



Ogrzewanie przyjazne środowisku

Unikać całkowitego wygaszenia płomienia w kominku, gdyż powoduje to spadek wydajności. Gazy uwolnione podczas opalania nie spalają się, gdy temperatura w komorze spalania jest za niska. Część gazów zagęszcza się w kominku i osadza się w formie sadzy, a to z kolei może spowodować pożar w kominku. Dym uchodzący przez komin jest szkodliwy dla środowiska i posiada nieprzyjemny zapach.

Rozpalanie

Zalecamy użycie podpałki, lub podobnego produktu, który mogą Państwo zakupić u dealera firmy SCAN. Stosowanie podpałki pomaga w szybszym rozpaleniu ognia i pozwala zachować czystość procesu spalania. Nie należy używać płynnej podpałki!

Rozpalanie "z góry na dół"

Ważne! Należy zawsze stosować poniższą metodę rozpalania. Niniejsze urządzenie zostało zaprojektowane do tego rodzaju rozpalania, co daje najlepsze warunki pracy.

2 kawałki drewna o długości ok. 20 - 25 cm o wadze około 0,5-0,6 kg na każde polano (rysunek 1)

Drewno nie może całkowicie przykryć spodu pieca i nie może być ułożone wyżej niż szyna Clean-Burn znajdująca się z tyłu pieca.

1 polano o długości około 0,3 - 0,4kg (rysunek 2) 8-12 cienkich patyków o długości około 20 cm i całkowitej wadze około 0,5kg (rysunek 3 - 5), 3 podpałki.

Umieść duże polana, patyki i podpałki w komorze spalania tak jak zostało to pokazane na rysunkach 1 - 5.

Ustaw regulatory pierwotnego i wtórnego przepływu powietrza w pozycji maksymalnej na czas 20-30 minut. Gdy większe polana rozpalą się, możesz ustawić regulatory pierwotnego i wtórnego przepływu powietrza w pożądanej pozycji.

Rozpalanie „z góry na dół” pozwala na bardziej ekologiczne rozpalenie ognia i pomaga w utrzymaniu szkła drzwiczek w czystości.



Ciągłe palenie

Ważne jest, by utrzymać jak najwyższą temperaturę w komorze spalania. W ten sposób poprawiamy wydajność kominka, co jednocześnie zapewnia proces czystego spalania.

Utrzymując jak najwyższą temperaturę w komorze spalania, unikniemy odkładania się sadzy na szkłe drzwiczek, a także na ścianach komory spalania. Podczas gdy kominek jest rozpalony, dym nie powinien się pojawiać, jedynie ruch powietrza powinien być widoczny, co wskazuje na prawidłowy zachodzącego procesu spalania.

Po zakończeniu fazy rozpalania, w kominku powinna pozostać warstwa niedopałków. W tym momencie należy rozpocząć dokładanie do ognia. Położyć 1-3 polan o wadze około 1,7 kg o maksymalnej średnicy około 10cm i długości około 25cm.

Uwaga! Drewno powinno zająć się szybko, dlatego zaleca się ustawienie pierwotnego przepływu powietrza na maksimum. Opalanie kominka w zbyt niskiej temperaturze wewnątrz i z za małym przepływem powietrza może doprowadzić do bardzo szybkiego spalania gazów (deflagracji), co w efekcie może spowodować uszkodzenie kominka.

Podczas dokładania do ognia (ponownego rozpalania), zawsze należy bardzo ostrożnie otwierać drzwiczki, by uniknąć wydostania się dymu. Nie należy dokładać opału, gdy ogień w kominku intensywnie płonie.

Eksploatacja podczas sezonu wiosennego lub jesiennego

Zaleca się sporadyczne rozpalanie kominka (na przykład jednym wsadem), by upewnić się, że zachodzi proces czystego spalania w komorze spalania, używając metody „z góry na dół” (patrz wyżej) podczas zmiennej pogody (wiosna/jesień), gdy potrzeba ogrzewania nie jest tak duża.

Dlaczego potrzebny jest komin

Komin jest elementem napędzającym piec. Jego działanie wpływa w znacznym stopniu na prawidłowe funkcjonowanie pieca. Ciąg istniejący w kominie wytwarza podciśnienie w kominku. To podciśnienie zasysa dym i usuwa go przez komin, a jednocześnie zasysa świeże powietrze do komory podtrzymując proces spalania. Powietrze potrzebne do procesu spalania ma jeszcze jedno zastosowanie – pozwala utrzymać szklane drzwiczki w czystości - bez osadzającej się sadzy.

Ciąg w kominie powstaje z różnic temperatur w środku i na zewnątrz komina. Im większa różnica temperatur, tym lepszy ciąg w kominie. Z tego powodu należy zadbać, by komin osiągnął temperaturę roboczą przed wymaganym ustawieniem przepustnicy, która ograniczy spalanie w kominku (by komin wykonany z cegły osiągnął temperaturę roboczą jest to proces dużo bardziej czasochłonny niż w przypadku komina wykonanego ze stali). Istotne jest by osiągnął on temperaturę roboczą jak najszybciej w czasie, gdy ciąg w kominie jest słaby, co może być spowodowane nieodpowiednimi warunkami atmosferycznymi. Należy upewnić się, że opał rozpal się tak szybko jak to możliwe (z widocznym płomieniem). W takim przypadku należy pociąć drewno na małe kawałeczki i użyć dodatkowej rozpałki. Po dłuższej przerwie w eksploatacji należy sprawdzić kanał dymowy w kominie i upewnić się, że nie powstała żadna blokada dla swobodnego przepływu powietrza. Istnieje możliwość podłączenia kilku jednostek do jednego komina. Zanim jednak wykonane zostanie takie podłączenie należy upewnić się, że kominiarz sprawdzi połączenie i zatwierdzi je jako wykonane zgodnie z przepisami.

Bez względu na to jak dobre parametry posiada Państwa komin, nie będzie on funkcjonował prawidłowo jeżeli użycie nie będzie prawidłowe. Z drugiej strony komin słabej konstrukcji może dać bardzo dobre wyniki pod warunkiem prawidłowego użytkowania.

Eksploatacja w różnych warunkach atmosferycznych

Wiatr wiejący w kierunku komina może mieć duży wpływ na zachowanie kominka w przypadku wiatru o różnej sile. Może zaistnieć potrzeba dostosowania przepływu powietrza by zoptymalizować spalanie. Instalacja przepustnicy w kanale dymowym umożliwi opcję regulacji siły ciągu przy zmieniającej się sile wiatru.

Mgła może mieć także duży wpływ na siłę ciągu w kominie. W takim przypadku należy ponownie dostosować ustawienia strumienia powietrza by osiągnąć zadowalające wyniki spalania.

Uwagi ogólne

UWAGA! Podczas eksploatacji części kominka, a przede wszystkim części zewnętrzne, rozgrzewają się do wysokich temperatur. Zaleca się zachować ostrożność.

Nie należy usuwać popiołu do pojemnika wykonanego z materiałów palnych, gdyż popiół może zawierać tłące się niedopałki.

Podczas przerw w eksploatacji, należy zamknąć regulatory powietrza, aby uniknąć niepotrzebnego wychłodzenia kominka i komina.

Po dłuższych przerwach w eksploatacji zanim rozpalimy w kominku, należy sprawdzić wyloty dymowe czy nie powstały w nich blokady.

Pożar w kominie

W przypadku pożaru w kominie, ustawić drzwiczki kominka, popielnik i wszelkie zawory w kominku w pozycji zamkniętej. Na wypadek zagrożenia pożarowego, należy skontaktować się ze strażą pożarną.

Zaleca się, że przed ponownym paleniem należy wezwać kominiarza by przeprowadził inspekcję komina.

Opał

Wybór drewna/opalu

Możecie Państwo wybrać jakikolwiek typ drewna do opalania kominka. Jednakże twarde drewno takie jak buk czy też jesion lepiej sprawdzają się niż miękkie drewno – paląc się równo i pozostawiając małą ilość popiołu. Inne rodzaje drewna takie jak klon, brzoza i świerk są bardzo dobrymi alternatywami (można używać zamiennie).

Obsługa

Drewno na opał jest najlepsze gdy zostanie ścięte i pocięte na polana przed 1 majem. Należy pamiętać by długość pociętych polan odpowiadała wymiarom komory spalania posiadanego kominka. Zalecamy użycie polan o średnicy 6-10 cm. Długość polan powinna być o 6 cm krótsza niż komora spalania. W ten sposób pozostawiamy wystarczająco dużo miejsca w komorze spalania by umożliwić cyrkulację powietrza. Drewno na opał z większą średnicą niż 10 cm należy podzielić. Podzielone drewno wysycha szybciej.

Składowanie

Należy składować tarcicę i podzielone polana w suchym miejscu przez okres 1-2 lat przed wykorzystaniem ich do opalania. Drewno będzie wysychać szybciej jeśli umieścimy je w przewiewnym miejscu. Zanim wykorzystamy drewno do opału, należy złożyć je na kilka dni w temperaturze pokojowej. Drewno wchłania bardzo dużo wilgoci w czasie jesieni i zimy.

Wilgotność

Mając we względzie postawę pro-ekologiczną i optymalne spalanie, drewno na opał powinno być idealnie wysuszone by nadawało się do wykorzystania jako opał. Maksymalna wilgotność szczytkowa, którą dopuszcza się w drewnie na opał nie może przekroczyć 20%. Stopień wilgotności pomiędzy 15 -18% daje najlepsze rezultaty. Łatwym sposobem na sprawdzenie czy drewno na opał jest już gotowe należy stuknąć dwa polana o siebie. Gdy dźwięk wydawany przez nie będzie niski oznacza to, że drewno jest nadal mokre.

Jeśli użyte zostanie wilgotne drewno, większość ciepła wyprodukowana w procesie spalania zostanie zużyta na odparowanie wody z polan. W takim przypadku temperatura w kominku nie wzrośnie, a pomieszczenie nie zostanie wystarczająco ogrzane. Takie postępowanie nie jest oszczędne, co więcej spowoduje odkładanie się sadzy na szklanych płytach, w kominku i kominie. Opalanie kominka wilgotnym drewnem powoduje odkładanie się zanieczyszczeń.

Jednostki miary drewna

Istnieją różnorodne jednostki miary dla drewna. Zanim dokonacie Państwo zakupu opału, zalecamy zapoznanie się z terminami. Istnieje wiele informatorów na ten temat, które możecie Państwo znaleźć na przykład w bibliotekach państwowych.

Zabronione rodzaje opału

Malowane drewno, drewno impregnowane, klejone, dryfujące z morza. Nigdy nie należy używać jako opału płyt wiórowych, plastików lub papieru poddanego obróbce chemicznej. Powyższe materiały stanowią zagrożenie dla ludzi, środowiska, Państwa kominka i komina. Należy używać jedynie drewna wysokiej jakości przygotowanego do opalania kominka.

Kaloryczność opału

Kaloryczność jest różna dla różnych typów drewna. Innymi słowy, niektóre gatunki drewna dadzą więcej ciepła podczas gdy w przypadku innych gatunków drewna potrzeba więcej drzewa by wytworzyć taką samą ilość ciepła. Niniejsza instrukcja obsługi zakłada użycie buku do opalania kominka. Drewno tego gatunku jest wysokokaloryczne i łatwe do dostania. Jeśli używasz dębu i buku jako opału, zauważ że ten typ drewna posiada dużo wyższą kaloryczność niż brzoza. Upewnij się, że użyjesz odpowiedniej ilości opału (nie za dużej by uniknąć przegrzania kominka).

Rodzaje drewna	Kg suchego drewna/m ³	W porównaniu do buku
Grab	640	110%
Buk/Dąb	580	100%
Jesion	570	98%
Klon	540	93%
Brzoza	510	88%
Sosna	480	83%
Jodła	390	67%
Topola	380	65%

Konserwacja kominka

Za wyjątkiem regularnego czyszczenia komina zakupiony przez Państwa kominek nie wymaga żadnych innych szczególnych czynności mających na celu jego konserwację. Mimo to, zaleca się wykonanie kontroli technicznej przynajmniej raz na dwa lata.

Należy stosować jedynie oryginalne części zamienne do konserwacji i napraw Państwa kominka.

Uwaga! Należy upewnić się, że kominek wystygł przed rozpoczęciem czynności konserwacyjnych lub naprawczych

Powierzchnie pokryte farbą

Kominek należy czyścić za pomocą suchej miękkiej szmatki. Jeśli warstwa zewnętrzna kominka uległa zniszczeniu, możesz zakupić spray naprawczy od uprawnionego dealera produktów firmy SCAN. Może zaistnieć różnica pomiędzy kolorem farby naprawczej i powierzchni kominka. Dlatego też spray należy rozpylić na większej powierzchni by osiągnąć efekt naturalnego przejścia pomiędzy kolorami. By uzyskać jak najlepsze efekty, nanieś spray naprawczy gdy kominek jeszcze nie ostygł.

Czyszczenie szkła

Nasze kominki są zaprojektowane w taki sposób, by zapobiec nagromadzeniu się sadzy na szkło. Najlepszym sposobem by tego uniknąć, jest zapewnienie odpowiedniej ilości powietrza do spalania. Ponadto, istotnym jest użycie jedynie suchego drewna do opalania, a także posiadanie komina o odpowiednich wymiarach.

Nawet jeśli zastosują się Państwo do wszystkich wyżej wymienionych zaleceń, cienka warstwa sadzy nadal będzie się odkładać na powierzchni szkła. By pozbyć się nagromadzonej sadzy wystarczy jedynie przetrzeć szkło suchą szmatką i płynem do czyszczenia szyb. Państwa dealer posiada w sprzedaży płyn do czyszczenia szyb kominkowych.

Płyty wewnętrzne komory spalania

Na płytach wewnętrznych komory spalania mogą pojawić się niewielkie pęknięcia wywołane wilgocią lub też procesem ogrzewania/ostudzenia. Powyższe pęknięcia nie mają negatywnego wpływu na działanie kominka lub jego żywotność.

Jeśli płyty zaczynają się kruszyć, wówczas należy je wymienić. Płyty wewnętrzne komory spalania nie podlegają gwarancji.

Uszczelki

Wszystkie kominki posiadają uszczelki wytworzone z materiałów ceramicznych przytwierdzonych do kominka, drzwiczek i/lub szkła. Uszczelki ulegają zużyciu i podlegają wymianie jeśli zaistnieje taka konieczność.

Czyszczenie komina i kominka

Należy stosować się do przepisów odnoszących się do czyszczenia komina. Zaleca się regularne czyszczenie kominka przeprowadzane przez kominiarza. Zanim rozpoczniemy czyszczenie kominka, należy usunąć płyty dopalające.

Kontrola pieca

Firma Scan S. A. zaleca dokładne sprawdzenie urządzenia po przeprowadzonym czyszczeniu. Należy sprawdzić wszystkie powierzchnie, czy nie ma na nich pęknięć, czy wszystkie łączenia są dobrze spasowane, a uszczelki siedzą prawidłowo. Wszelkie zużyte, stwardniałe bądź odkształcone uszczelki powinny zostać wymienione.

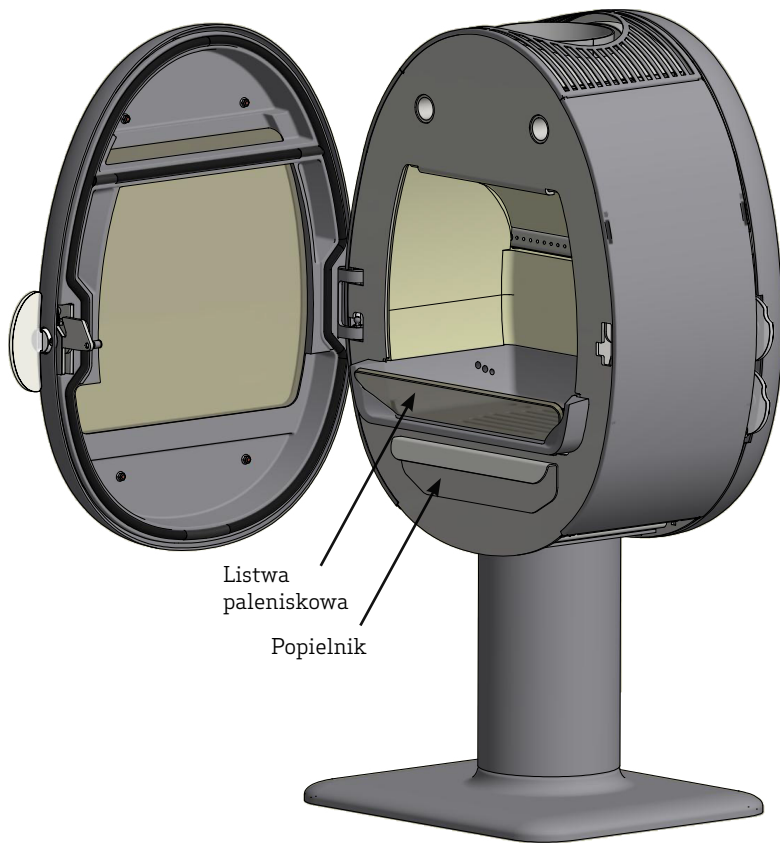
Serwisowanie

Przynajmniej raz na dwa lata zalecamy przeprowadzenie pełnej obsługi technicznej, która powinna obejmować:

- Regulację ustawienia rączek kontrolnych i drzwiczek
- Nasmarowanie zawiasów przy użyciu smaru miedzianego
- Sprawdzenie uszczelki. W przypadku, gdy są połamane lub zużyte należy zastąpić je nowymi.
- Sprawdzenie komory spalania i rusztu
- Sprawdzenie wnętrza komory spalania i płyt dopalających

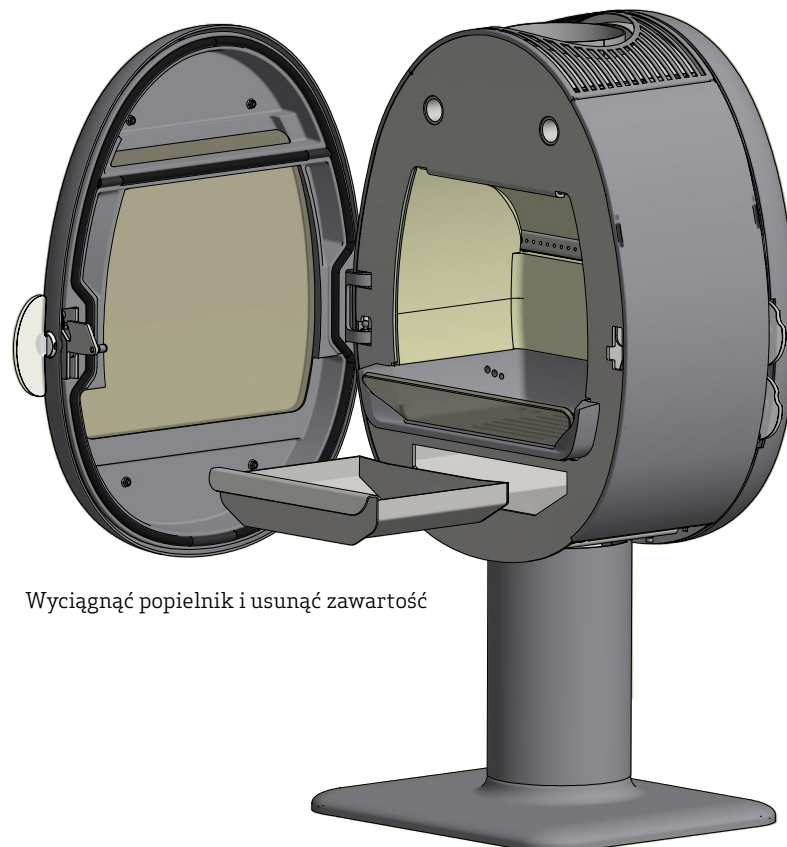
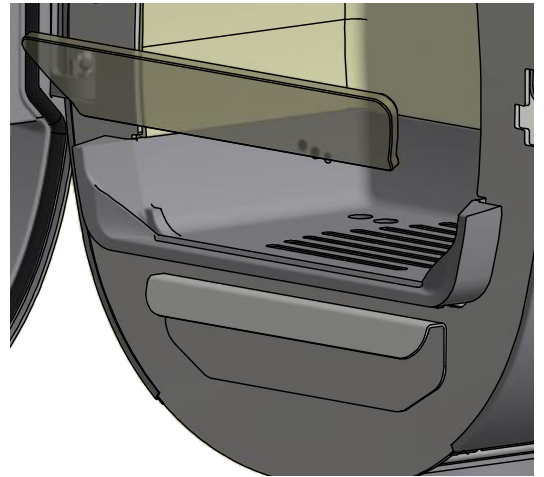
Piec może być sprawdzony jedynie przez wykwalifikowanego monter. Należy używać jedynie oryginalnych części zamiennych.





Listwa
paleniskowa
Popielnik

Szklana listwa paleniskowa - łatwa do usunięcia.
Czyszczenie preparatem do powierzchni szklanych.



Wyciągnąć popielnik i usunąć zawartość

Obsługa

Płyty dopalające

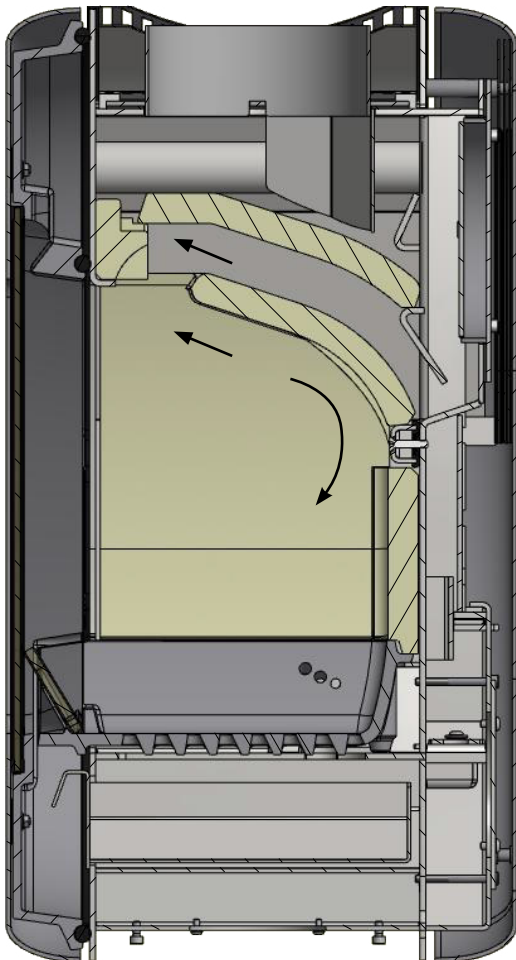
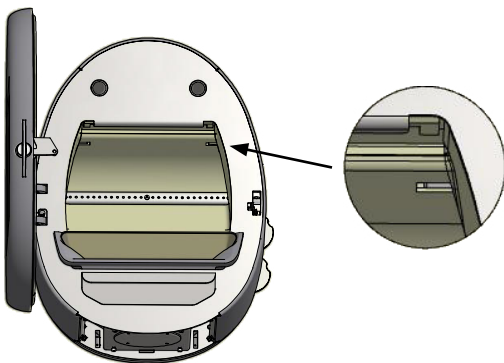
Przy demontażu płyt dopalających należy zachować ostrożność.

Unieść dolną płytę i wyciągnąć obydwie zatyczki.

Następnie pociągnąć płytę ku dołowi i wyjąć ją.

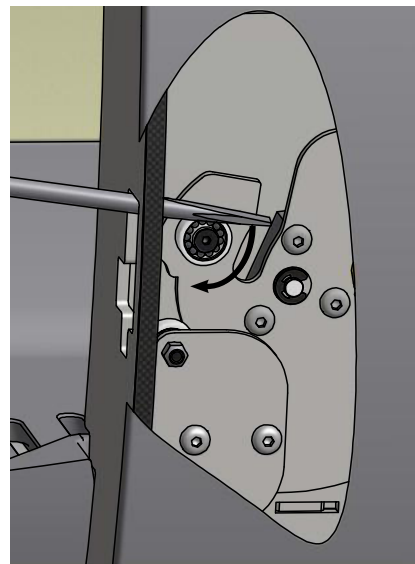
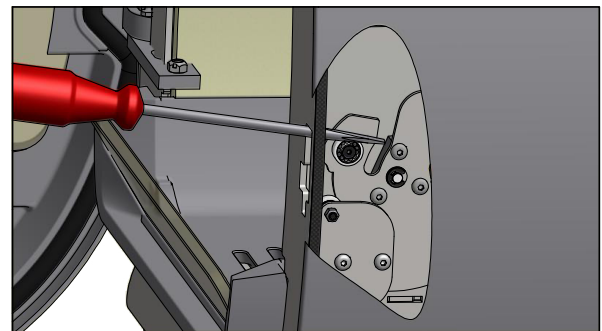
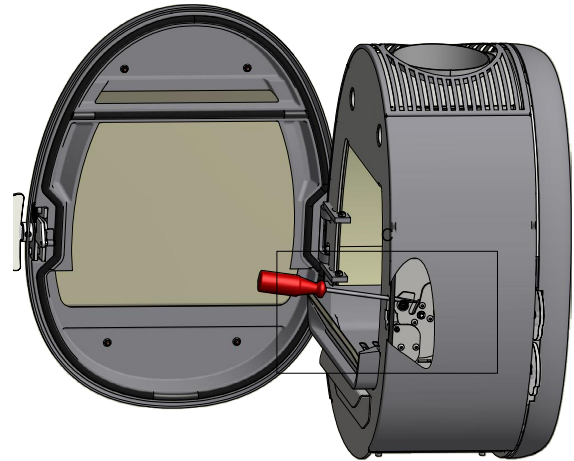
Pchnąć górną płytę do przodu, tak by wyszła z zamocowania znajdującego się z tyłu komory spalania. Następnie usunąć płytę.

By zapoznać się ze szczegółowym opisem montażu/demontażu płyt komory spalania – strona 18 niniejszej instrukcji.



Drzwiczki się nie domykają

Może się tak stać, że podczas transportu mechanizm zamykający drzwiczki będzie się poruszać i może zmienić ułożenie - drzwiczki pieca nie będą się domykać. W takiej sytuacji należy w prosty sposób dostosować ułożenie drzwiczek, jak poniżej.



Dym wydostaje się z kominka

- Wilgotne drewno
- Nieodpowiednie parametry ciągu w kominie
- Komin nie jest dopasowany wymiarami do kominka
- Sprawdź czy kanały dymowe/komin nie jest zablokowany
- Sprawdź czy komin ma odpowiednią wysokość dla swojego otoczenia
- Sprawdź czy na wyjściu tylnym z pieca w rurze dymowej nie ma ograniczenia ciągu kominowego
- Podciśnienie w pokoju
- Sprawdź czy na wyjściu tylnym z pieca w rurze dymowej nie ma ograniczenia ciągu kominowego

Drewno pali się za szybko

- Nieprawidłowe ustawienie regulatorów powietrza
- Płyty deflektora nieprawidłowo zainstalowane bądź też ich brak
- Opał gorszego gatunku (odpadki z obróbki drewna, palety, etc.)
- Zbyt duży komin

Sadza odkłada się na szkle

- Nieprawidłowe ustawienie strumienia powietrza wtórnego
- Zbyt duży dopływ powietrza pierwotnego
- Wilgotne drewno
- Zbyt duże polana
- Opał gorszego gatunku (odpadki z obróbki drewna, palety, etc.)
- Nie wystarczający ciąg w kominie
- Podciśnienie w pokoju

Nadmierne odkładanie się sadzy w kominie

- Słabe spalanie (wymagany większy dostęp powietrza)
- Wilgotne drewno

Powierzchnia kominka zmienia kolor na szary

- Przegrzanie (patrz wskazówki odnoszące się do opalania)

Słabe właściwości grzewcze

- Wilgotne drewno
- Niewystarczająca ilość opału
- Opał gorszego gatunku o małej kaloryczności
- Płyty deflektora nieprawidłowo zainstalowane

Nieprzyjemny zapach wydobywający się z kominka

- Lakier znajdujący się na powierzchni kominka twardnieje podczas pierwszego opalania, co może być źródłem nieprzyjemnego zapachu. Otwórz okno lub drzwi dla lepszej wentylacji i przy następnym paleniu w kominie upewnij się, że jest on wystarczająco rozgrzany. To pomoże uniknąć uwalniania się nieprzyjemnych zapachów z kominka w przypadku następnego użycia.

- Podczas rozgrzewania i stygnięcia, komin może wydawać odgłosy stukania. Jest to spowodowane wysoką różnicą temperatur działających na różne materiały, z których wykonany jest komin. Nie stanowi to jednak wady produktu.

Gwarancja

Wszystkie produkty firmy SCAN są wykonane z wysokiej jakości materiałów i podlegają surowym wymogom kontroli jakości zanim opuszczą fabrykę. Nasze produkty podlegają pięcioletniej gwarancji na wszelkie wady i błędy wynikające z procesu produkcji.

W przypadku składania reklamacji, należy podać numer rejestracyjny zakupionego przez Państwa kominka u uprawnionego dealera firmy SCAN.

Gwarancja dotyczy wszelkich części, które według firmy SCAN wymagają naprawy bądź wymiany wynikającej z błędów w procesie produkcji bądź z wadliwości materiału.

Gwarancja obowiązuje tylko w przypadku pierwszego właściciela i nie może być przenoszona na późniejszych właścicieli (za wyjątkiem wcześniejszej sprzedaży).

Gwarancji podlega tylko uszkodzenie wynikające z procesu produkcji bądź też wadliwej struktury/budowy.

Gwarancja nie obejmuje

- Części, które uległy zniszczeniu wskutek eksploatacji, takich jak płyty wewnętrzne komory spalania, płyty dopalające, szyby, ruchomy ruszt, szklana listwa paleniskowa i uszczelki, szklana kłamka oraz szklane regulatory dopływu powietrza (poza wadami, których istnienie stwierdzono przy dostawie)
- Uszkodzenia będące skutkiem transportu, składowania i montażu lub też późniejsze uszkodzenia.
- Koszt dodatkowego ogrzania połączonego z naprawą.
- Koszty transportu.
- Koszty dotyczące instalacji i usuwania kominka.

Gwarancja zostaje anulowana

- W przypadku nieprawidłowej instalacji (osoba instalująca odpowiada za przestrzeganie przepisów, wymogów i regulaminu razem z zasadami instalacji zawartymi w instrukcji).
- Jeśli numer rejestracyjny produktu został usunięty bądź uszkodzony
- W przypadkach napraw, które wynikają z niestosowania się do naszych zaleceń bądź uprawnionego dealera firmy SCAN.
- W przypadku jakiegokolwiek manipulacji i stanu faktycznego odnoszących się do produktów firmy SCAN i jej akcesoriów.
- Niniejsza gwarancja obowiązuje w krajach, w których produkty firmy SCAN były dostarczane.

Zaleca się używanie oryginalnych części zamiennych lub części zaleconych przez producenta.

Wersja:
PL 90066500
27.10.2014

Scan A/S - DK-5492 Vissenbjerg

